



FALLPROTEC
Height Safety Products

01

Sistemi di
sicurezza
in quota

Nozioni di base per il lavoro in quota _____ 03

A. Arresto caduta orizzontale

EN 795:2012 Tipo C | Tipo D | Tipo A CEN/TS 16415:2013
ASSP/ANSI Z359.6 & CSA259.16
BS8610

Linea de vita SecuRope

A terra _____ 06
A soffitto _____ 08

Tipo di fissaggio

Su palo _____ 10
Su Unipost _____ 12
Su lamiera grecata _____ 14
Su tetti a giunti aggraffati _____ 16
Su tetto con guaine _____ 18
Su Unipost per tetti verdi _____ 20
Su travi in acciaio _____ 22

SecuRail Pro _____ 24

SafeAccess anticaduta _____ 26

F. Lavori in sospensione

EN 795:2012 Tipo D | CEN/TS 16415:2013
EN 1808:2015 | BS8610:2017
EN 60204-1 | Directive 2006 / 42 / EC

SecuRail Pro per Lavori su fune _____ 42

SafeAccess _____ 44

SafeAccess C _____ 46

AccessClimber _____ 48

B. Arresto caduta verticale

EN 353-1:2014 / EN 353-1:2018 / EN 353-1:2014 + A1:2017
OSHA 1910 + ANSI A14 -3

Linea vita SecuRope QuickSet _____ 28

SecuRail Pro / MastLadder _____ 30

SafeLadder Pro _____ 32

C. Punti di ancoraggio

EN 795:2012 Tipo A | CEN/TS 16514:2013
ASSP/ANSI Z359.18

Discesa in corda doppia, arresto caduta e trattenuta _____ 34

Arresto cadute e lavori in trattenuta _____ 36

D. Dispositivi di protezione individuale

EN 362:2005 | EN 358:2003 | EN 361:2003 | EN 355:2003
EN 365:2005 | EN 813:2009 | EN 354:2011 | EN 360:2002

Imbracature, cordini e dispositivi anticaduta retrattili _____ 38

E. Protezione collettiva

Parapetti _____ 40

RopeClimber Attrezzature per sollevamento _____ 50

Bracci Davit _____ 52

Roof Car _____ 54

02

Attrezzature
per l'accesso
sicuro

Icone di applicazioni



Industria



Abitazioni



Atmosfera potenzialmente esplosiva (Atex)



Su camion



Spazi confinati

Arresto caduta

Lavori in trattenuta

Accesso su fune



Configurazione a soffitto



Configurazione a terra



Configurazione a parete



Strutture verticali



Edifici



Parapetti

Norme e standard per i lavori in quota

EN 795:2012

Questa norma europea specifica i requisiti per le prestazioni e i metodi di prova associati per dispositivi di ancoraggio mono-operatore. La norma distingue 5 tipi di dispositivi di ancoraggio.

- **Tipo A** con necessità di uno o più elementi di fissaggio per fissarlo alla struttura (es. ancoraggio bullonato)
- **Tipo B** senza fissaggi (ad es. treppiede, fascia interno ad una trave)
- **Tipo C** con linea di ancoraggio flessibile che devia dall'orizzonte di non più di 15°
- **Tipo D** che impiega una linea di ancoraggio rigida che devia dall'orizzonte non più di 15°
- **Tipo E** per l'utilizzo su superfici fino a 5° sull'orizzonte laddove la prestazione del dispositivo si basa esclusivamente sulla massa e sulla frizione tra lo stesso e la superficie sulla quale appoggia

CEN/TS 16415:2013

Questa specifica tecnica certifica i dispositivi di ancoraggio per l'uso da parte di più persone contemporaneamente. Poiché il lavoro in quota richiede almeno due lavoratori, Fallprotec testa tutti i sistemi per più utilizzatori

EN 353-1:2014 / EN 353-1:2018 / EN 353-1:2014 + A1:2017

La presente norma europea definisce i requisiti tecnici per la linea di ancoraggio verticale rigida (binario o fune metallica in tensione). L'angolo di inclinazione frontale e/o laterale è compreso tra 85° e 95°.

2006/42/EC:2006

Questa direttiva europea specifica le caratteristiche di sicurezza delle macchine. L'Allegato IV riguarda in particolare le attrezzature di sollevamento. Tutti i prodotti di accesso in quota motorizzati di Fallprotec sono certificati secondo la direttiva 2006/ EC/42.

EN 1808:2015

Si tratta di una norma europea che specifica i requisiti di sicurezza per le apparecchiature di accesso sospeso (SAE) per il sollevamento persone. È applicabile alle apparecchiature permanenti e temporanee che

possono essere alimentate elettricamente o azionate a mano. Le monorotaie e le piattaforme Fallprotec sono progettate secondo l'EN 1808:2015.

OSHA 29 CFR 1910 SUBPART D

La sottoparte D dell'OSHA 1910 riguarda le "superfici di lavoro accessibili". Le norme di sicurezza dell'industria generale si applicano alla maggior parte dei cantieri, mentre l'OSHA 1926 si applica ai cantieri edili. L'OSHA 1910 è una legge applicabile e deve quindi essere rispettata dal datore di lavoro e/o dal proprietario dell'edificio. Lo standard comprende diversi capitoli che riguardano la definizione generale, le scale di accesso, i parapetti, i dispositivi di protezione anticaduta, i requisiti di formazione, ecc.

OSHA 29 CFR 1926 SUBPART M

Lo standard OSHA 29 CFR 1926, sottoparte M, definisce i requisiti e i criteri per la protezione anticaduta nei luoghi di lavoro del settore edile. Lo standard copre gli obblighi dei datori di lavoro. Descrive inoltre i possibili sistemi di sicurezza per la protezione dei lavoratori dal rischio di caduta (reti di sicurezza, parapetti, protezioni anticaduta, DPI, ecc.)

ANSI/ASSP Z359.6-2016

"Specifiche e requisiti di progettazione per sistemi di protezione attiva contro le cadute" è una norma destinata a persone qualificate, affinché possano progettare linee di vita orizzontali e/o sistemi di ancoraggio. La norma fornisce chiare indicazioni sul carico di rottura minimo, sui fattori di sicurezza, sui calcoli dell'altezza di caduta, ecc.

BS8610: 2017

Il nuovo standard britannico per i sistemi di protezione anticaduta. Questo standard ha il vantaggio di fare la distinzione tra arresto di caduta, caduta trattenuta, posizionamento sul lavoro ed accesso verticale su fune.

CSA Z259.16-15

Questo standard canadese si applica ai sistemi progettati come dispositivi anticaduta. I suoi requisiti sono simili a quelli degli standard americani.

Fattore di caduta

Fattore di caduta =

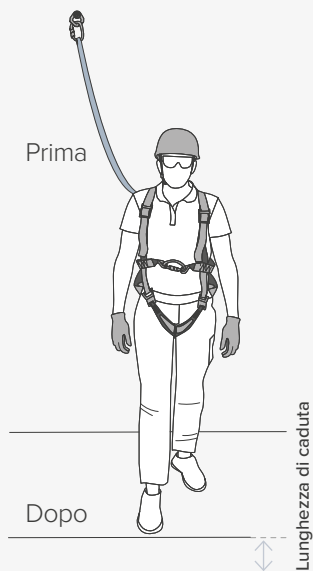
Lunghezza di caduta

Lunghezza del cordino/corda

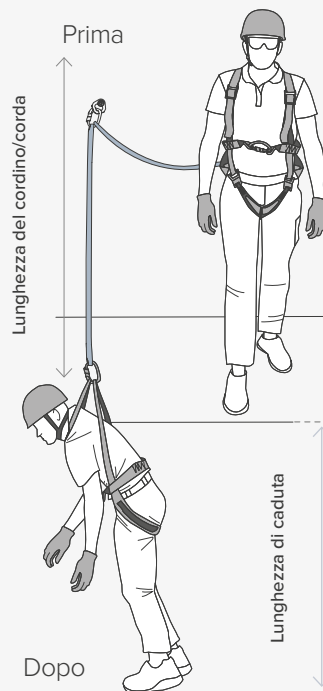
Il fattore di caduta è la distanza della caduta divisa per la lunghezza del cordino o della corda disponibile per assorbire la caduta. Il fattore di caduta varia da 0 a 2.

Indipendentemente dal fatto che una caduta sia lunga o breve, più basso è il fattore di caduta, più sicuro è l'operatore.

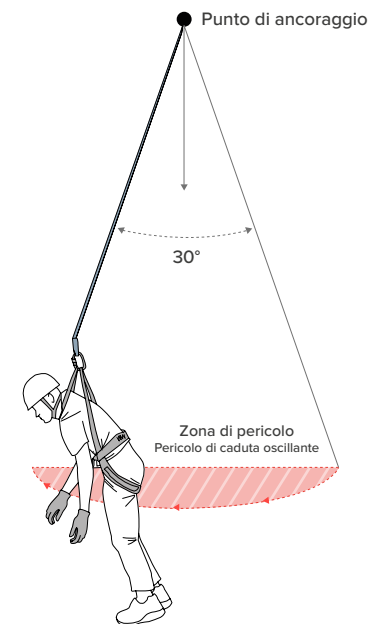
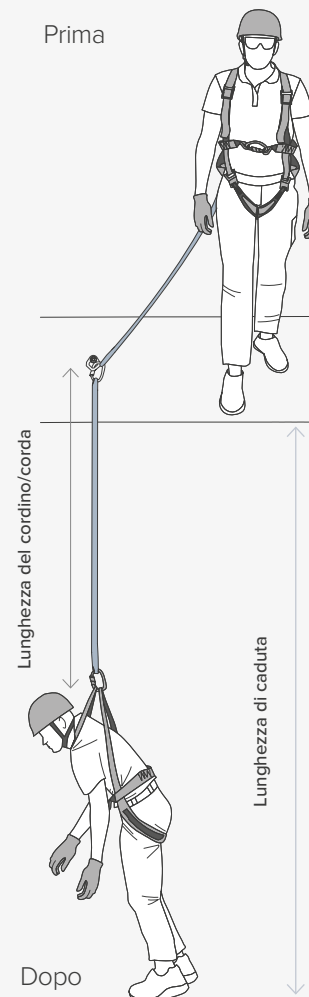
Fattore di caduta 0



Fattore di caduta 1



Fattore di caduta 2



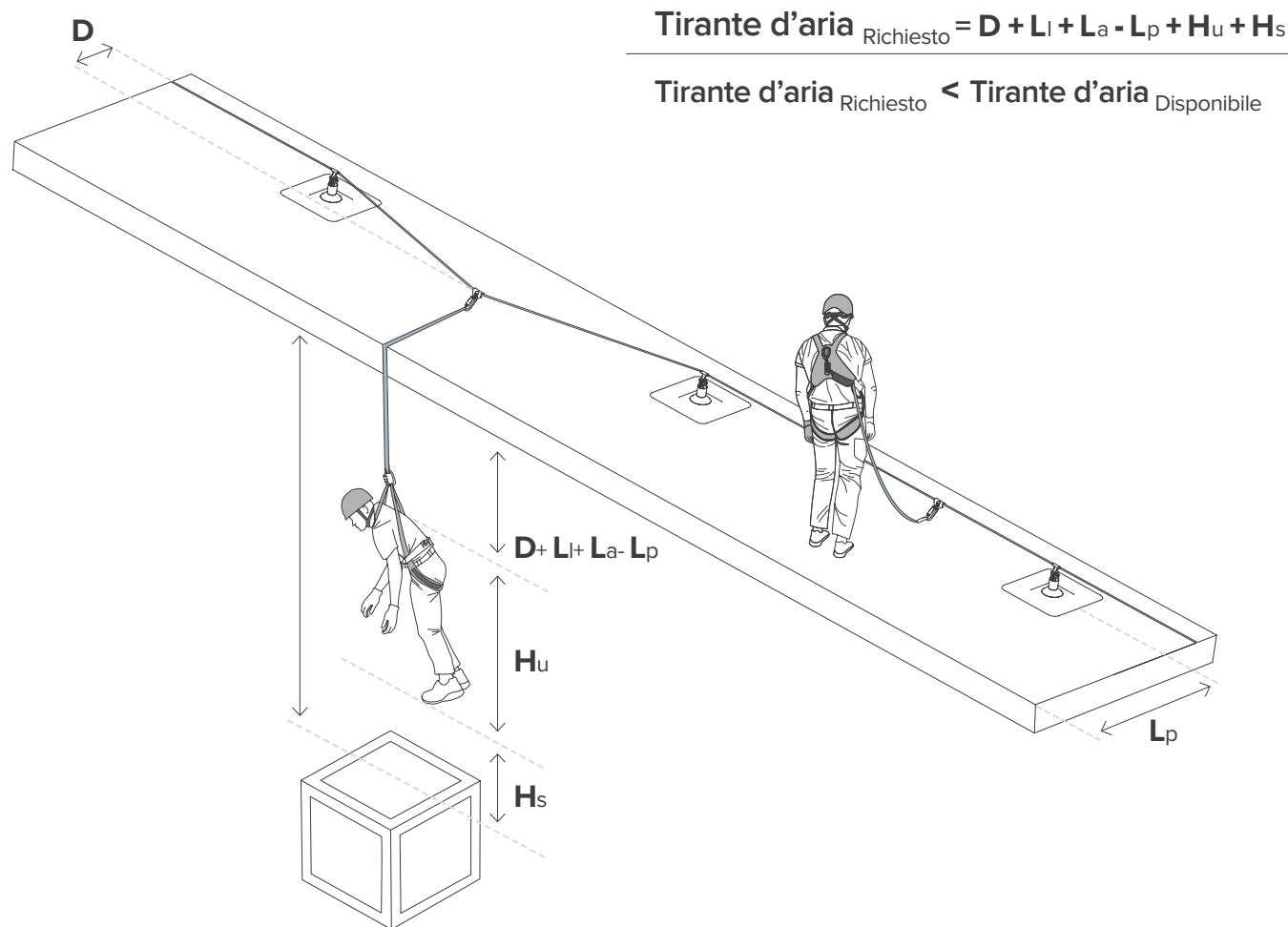
Alcuni tipi di lavoro in altezza possono presentare un rischio di effetto pendolo, causando l'oscillazione del lavoratore in caduta verso gli ostacoli. Un angolo massimo di 30° rispetto al sistema di ancoraggio o al punto di ancoraggio è raccomandato per minimizzare questo effetto.

Tirante d'aria

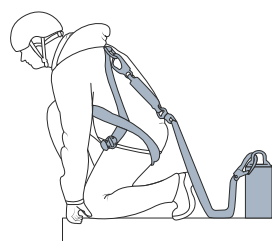
L'altezza di caduta deve essere inferiore allo spazio disponibile in modo che la persona che cade non urti nessun ostacolo.

L'altezza di caduta è la somma dei termini indicati di seguito:

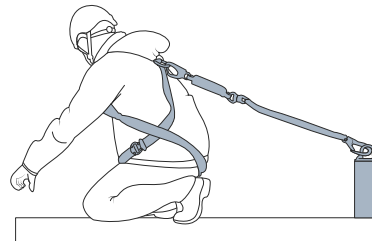
- D: La deflessione della linea di vita
- Ll: La lunghezza del cordino (<2m)
- La: La lunghezza del dissipatore di energia.
- Lp: Distanza tra la linea vita e il bordo da cui l'operatore può cadere
- Hu: L'altezza dell'operatore
- Hs: Distanza di sicurezza = 1m



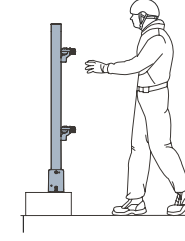
Arresto caduta



Caduta in trattenuta



Protezione collettiva



I sistemi anticaduta personali riducono al minimo le lesioni in caso di caduta e i sistemi di trattenuta impediscono a una persona di raggiungere l'area a rischio di caduta. La protezione collettiva garantisce un'area di lavoro sicura per tutte le persone coinvolte.

01

Sistemi di
sicurezza
in quota

Arresto caduta
orizzontale

Vai al video del
prodotto

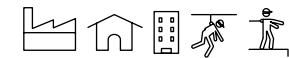


SecuRope®

A terra

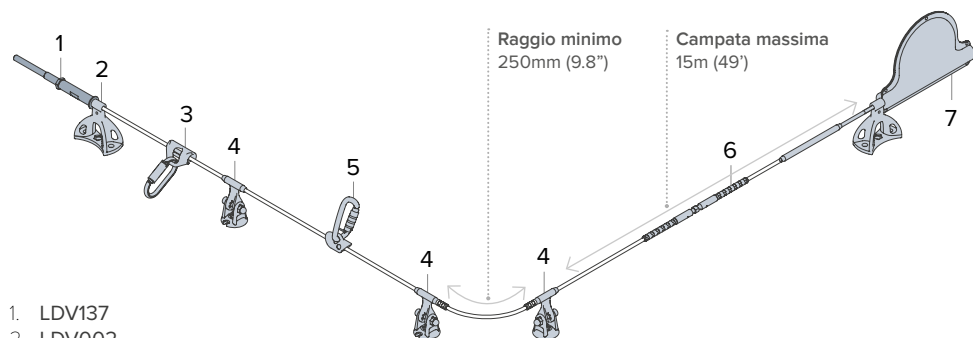
Conforme a
EN 795:2012 Tipo C
CEN/TS 16415:2013
ASSP/ANSI Z359.6 & CSA259.16
BS8610

Applicazioni



- Per 4 utilizzatori (EN) / 2 utilizzatori (USA e Canada)
- 15 m (49') max. tra i fissaggi
- Il sistema si muove con l'operatore
- Non deformabile
- Assorbimento dell'energia tramite ancoraggi intermedi regolabili
- Ampia gamma di fissaggi per qualsiasi struttura
- Soluzioni su misura possibili con l'ufficio tecnico Fallprotec

Linea vita orizzontale SecuRope 2012 direttamente su cemento



1. LDV137
2. LDV002
3. LDV001
4. LDV043 (NEO)
5. LDV060
6. LDV138
7. LDV143-A

Ancoraggi intermedi per linee vita orizzontali



L'ancoraggio NEO preserva il tetto ed i fissaggi grazie al sistema di assorbimento degli urti integrato. Indefornabile. Riutilizzabile dopo una caduta.

LDV043 (NEO)



Navetta con moschettone in acciaio

Fallprotec offre una vasta gamma di navette adatte ad ogni tipo di situazione. La navetta passa agevolmente sopra gli ancoraggi intermedi, permettendo all'operatore di muoversi agile e sicuro lungo la linea vita.

1. LDV001 / 2. LDV043 (NEO)



Fallprotec fornisce navette fisse (LDV111) e apribili (LDV001), navette per linee vita in ogni configurazione. Offre anche una navetta per le linee vita inclinate con arresto immediato in caso di caduta.

LDV275



L'ancoraggio TEVO, una soluzione competitiva, è stato studiato appositamente per superfici in cemento e strutture rigide.

LDV0155 (TEVO)

	LDV043 (NEO)	LDV155 (TEVO)
Assorbimento di energia	•	
Non deformabile	•	•
Componenti in acciaio inox	•	•
Adatto a strutture fragili	•	
Disponibile in lega di rame per ambienti ATEX	•	

01

Sistemi di
sicurezza
in quota

Arresto caduta
orizzontale

Vai al video del
prodotto



SecuRope®

A soffitto

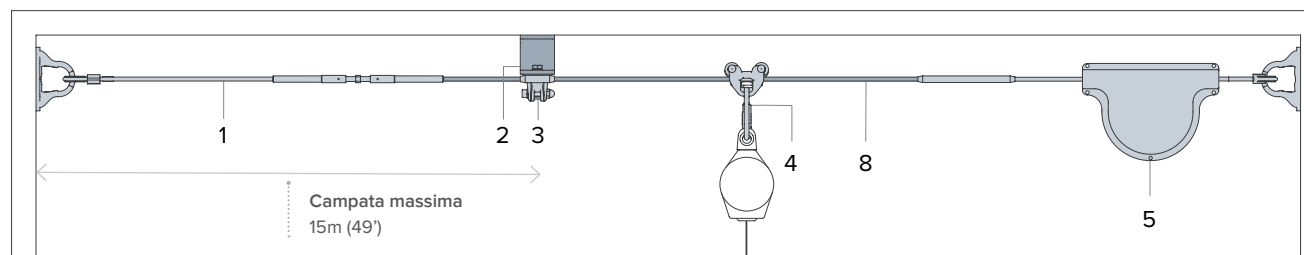
Conforme a
EN 795:2012 Typ C
CEN/TS 16415:2013
ASSP/ANSI Z359.6 & CSA259.16

Applicazioni

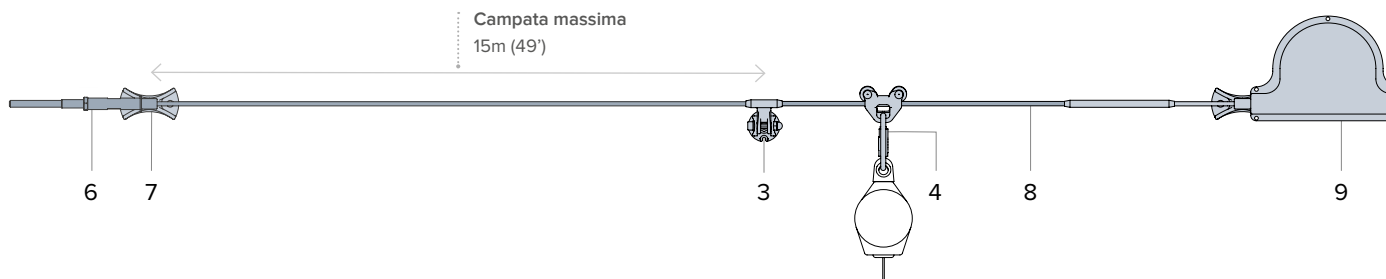


- Per 4 utilizzatori (EN) / 2 utilizzatori (USA e Canada)
- Non deformabile
- Utilizzabile con i dispositivi anticaduta retrattili
- Anche per sezioni curve (raggio minimo 250 mm)
- Passa facilmente l'ancoraggio NEO con il dispositivo anticaduta retrattile
- Utilizzato frequentemente nell'industria per lavori sopra i macchinari, consigliato per una distanza tra la linea di vita e la passerella fino a 7 m (22')
- Può essere installato in ambienti corrosivi.

Linea vita
SecuRope 2012 tra
due pareti e linea
vita SecuRope 2012
su configurazione a
parete



1. LDV054
2. LDV134
3. LDV043 (NEO)
4. LDV141=D
5. LDV144-A



6. LDV137
7. LDV002
8. LDV005
9. LDV143-A

★ Ottima scorrevolezza → → → →



Navette e ancoraggio intermedio NEO con interfaccia di fissaggio

La staffa di fissaggio consente di avere tra il soffitto e la fune metallica uno spazio sufficiente per il passaggio della navetta. La navetta è dotata di rotelle per lo scorrimento ottimale anche con un blocco retrattile ad essa sospeso.

LDV141=D, LDV060, LDV043 und LDV134

01

Sistemi di sicurezza in quota

Arresto caduta orizzontale

Vai al video del prodotto

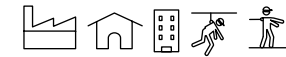


Su palo

Tipo di fissaggio

Conforme a
EN 795:2012 Typ C
CEN/TS 16415:2013
ASSP/ANSI Z359.6 & CSA259.16

Applicazioni



- Per 4 utilizzatori (EN) / 2 utilizzatori (USA e Canada)
- Non deformabile
- Compatibile con SecuRope EVO, SecuRope 2012 e SecuRail Pro
- Acciaio zincato alto 500 mm (19") o 750 mm (29")
- Acciaio inox su richiesta
- Fissaggi personalizzati disponibili su richiesta

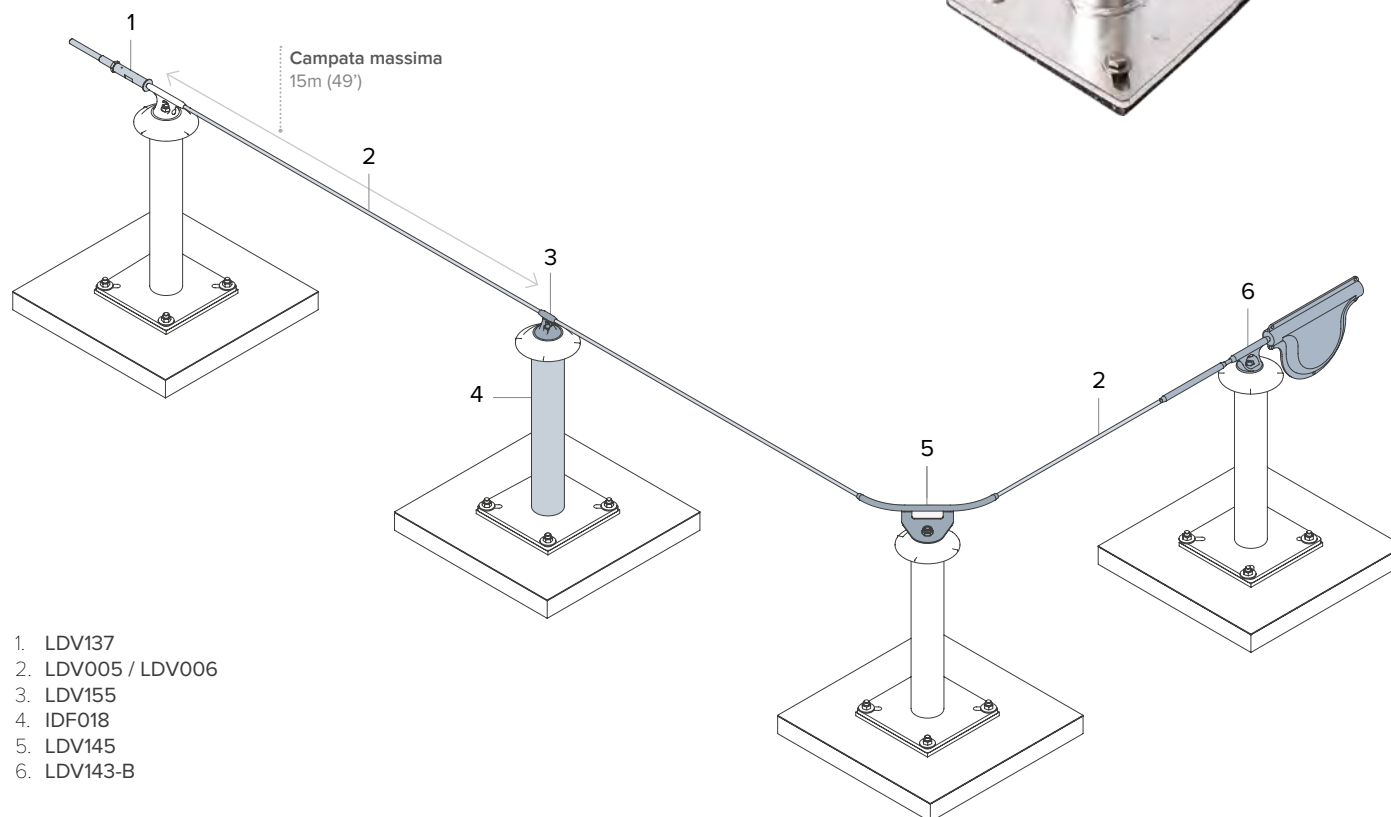
I pali possono essere isolati con varie tecniche:

- Collare di tenuta LDV081. Questo collare viene installato tra il palo e l'ancoraggio della linea di vita durante il montaggio. L'acqua gocciola intorno al palo perché il collare la devia.
- IDF081 scossalina. Questo sistema è composto da una base in plastica, un manicotto termorestringente e una membrana impermeabilizzante prefissata.



Ancoraggio terminale su palo

LDV137, LDV155,
LDV006, LDV081,
IDF019 und LDV058



1. LDV137
2. LDV005 / LDV006
3. LDV155
4. IDF018
5. LDV145
6. LDV143-B

Linea vita SecuRope EVO su pali

L'operatore ha un'ampia libertà di movimento e può raggiungere ogni punto della struttura in modo sicuro restando connesso pur essendo in movimento lungo la linea vita e passando dai punti di ancoraggio intermedi. Per strutture rigide come cemento o travi in acciaio, il palo Fallprotec indeformabile è una scelta sicura.

01

Sistemi di
sicurezza
in quota

Arresto caduta
orizzontale

Vai al video del
prodotto



Su Unipost

Tipo di fissaggio

Conforme a
EN 795:2012 Typ C
CEN/TS 16415:2013
ASSP/ANSI Z359.6 & CSA259.16

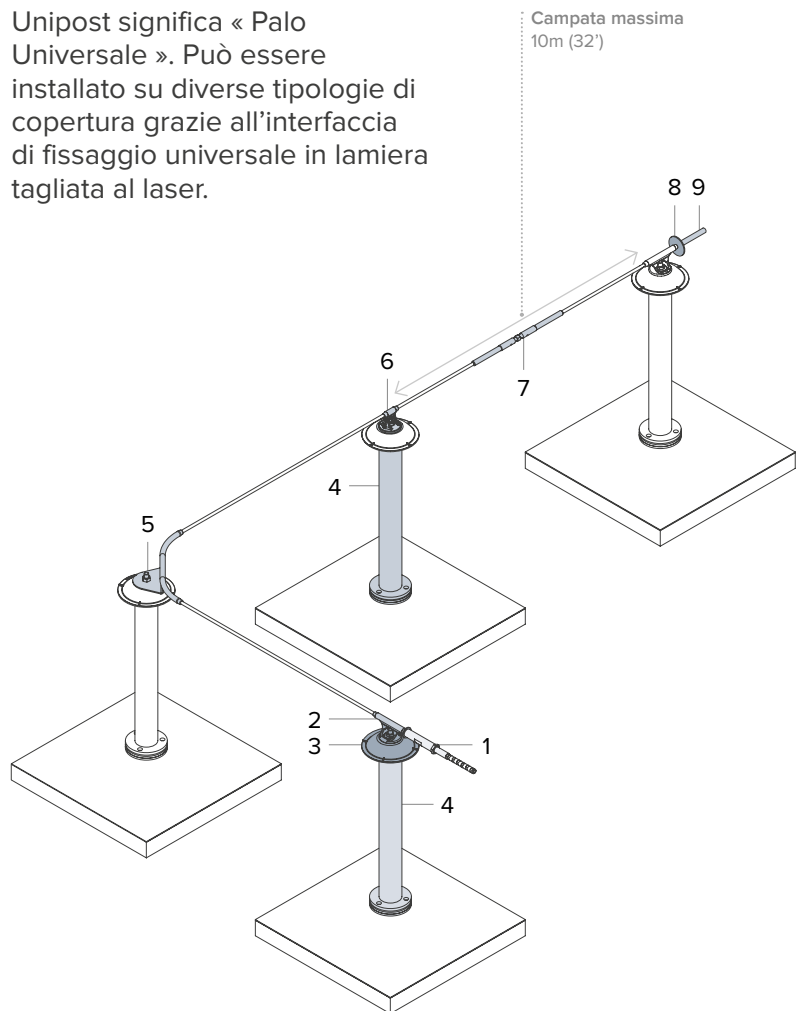
Applicazioni



- Per 2 utilizzatori
- Palo deformabile
- Compatibile con Securope EVO, Securope 2012 e Secura.
- Utilizzabile su diversi tipi di tetto (calcestruzzo, calcestruzzo forato, ponte freddo, ponte caldo e tetto in legno)
- Assorbimento di energia
- Può essere montato prima dell'isolamento per garantire la sicurezza del cantiere.
- Facile da montare sulla lamiera grecata grazie alle viti autopercoranti

Linea vita SecuRope EVO su Unipost

Unipost significa « Palo Universale ». Può essere installato su diverse tipologie di copertura grazie all'interfaccia di fissaggio universale in lamiera tagliata al laser.



L'Unipost protegge la copertura da eventuali danni, quando si arresta una caduta, grazie ad un dispositivo di assorbitore di energia posto ai piedi del palo: si deforma solo il tubo del palo e non la struttura ospitante.

- | | |
|-----------|-----------|
| 1. LDV137 | 6. LDV155 |
| 2. LDV155 | 7. LDV138 |
| 3. LDV081 | 8. LDV108 |
| 4. IDF031 | 9. LDV008 |
| 5. LDV145 | |

Una soluzione universale che consente a tutti di ridurre il numero di componenti a magazzino e di scegliere la base più adatta per una posa più facile e veloce. L'Unipost può accogliere ed essere utilizzato anche come punto di ancoraggio.

2



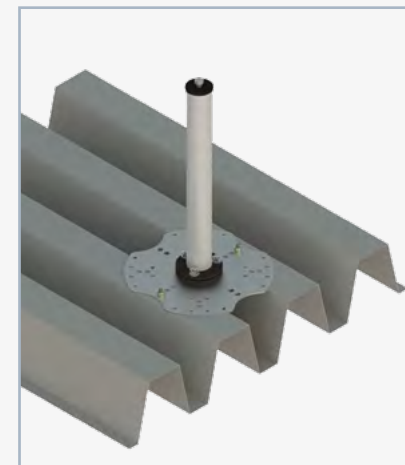
4



1



3



- | |
|------------------------|
| 1. TETTO PREFABBRICATO |
| 2. STRUTTURA IN LEGNO |
| 3. LAMIERA |
| 4. BLOCKANCHOR |

01

Sistemi di
sicurezza
in quota

Arresto caduta
orizzontale

Vai al video del
prodotto

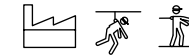


Su lamiera grecata

Tipo di fissaggio

Conforme a
EN 795:2012 Typ C
CEN/TS 16415:2013
ASSP/ANSI Z359.6 & CSA259.16

Applicazioni



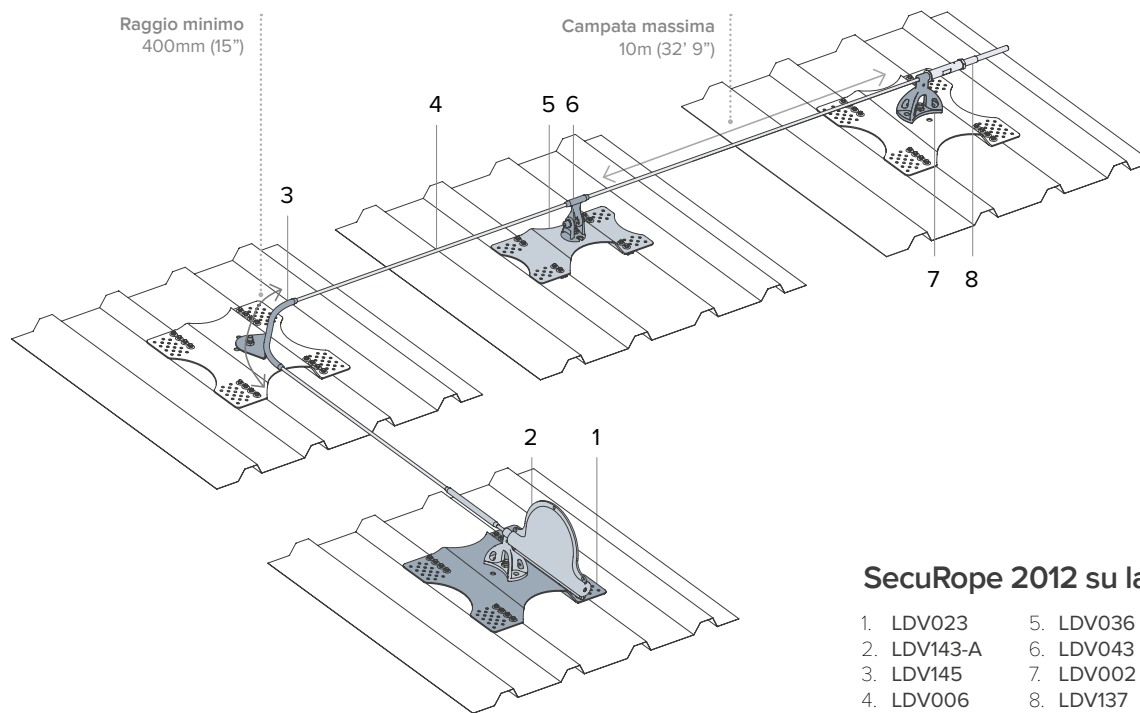
- Per 4 utilizzatori (EN) / 2 utilizzatori (U.S.A. e Canada)
- Assorbimento di energia
- Assorbe la dilatazione e la contrazione delle lastre del tetto.
- Compatibile con SecuRope 2012 e SecuRail Pro.

L'interfaccia di fissaggio per lamiere grecate ha un design unico che distribuisce il carico in modo uniforme.

In combinazione con il meccanismo di assorbimento dell'energia della linea di vita SecuRope 2012, è il sistema migliore per i tetti fragili.

Fornito con viti autoperforanti appositamente studiate per la loro elevata resistenza allo sfilamento.

Ideale per la manutenzione e la riparazione di qualsiasi installazione industriale, l'accesso sicuro a pannelli solari, bocchette di ventilazione, lucernari e grondaie.

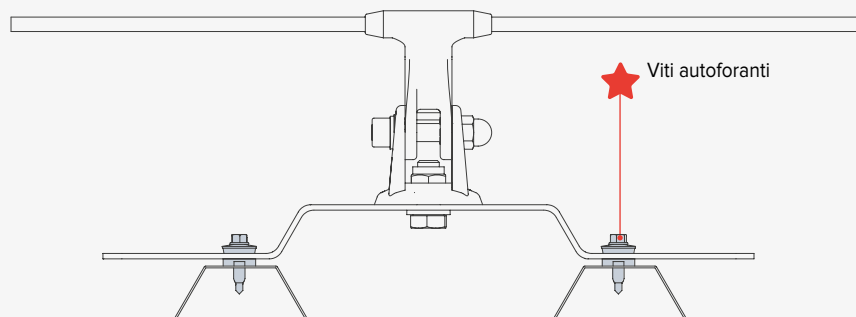


SecuRope 2012 su lamiera grecata

- | | |
|-------------|-----------|
| 1. LDV023 | 5. LDV036 |
| 2. LDV143-A | 6. LDV043 |
| 3. LDV145 | 7. LDV002 |
| 4. LDV006 | 8. LDV137 |

Dettaglio di fissaggio

L'interfaccia di fissaggio è fissata sulla lamiera grecata con viti autoforanti. Il nastro sigillante in EPDM garantisce l'impermeabilità.



Elemento NEO sull'interfaccia di fissaggio

I supporti garantiscono una distribuzione omogenea dei carichi trasmessi sulla copertura. Acciaio inox.

LDV043 (NEO) / LDV036

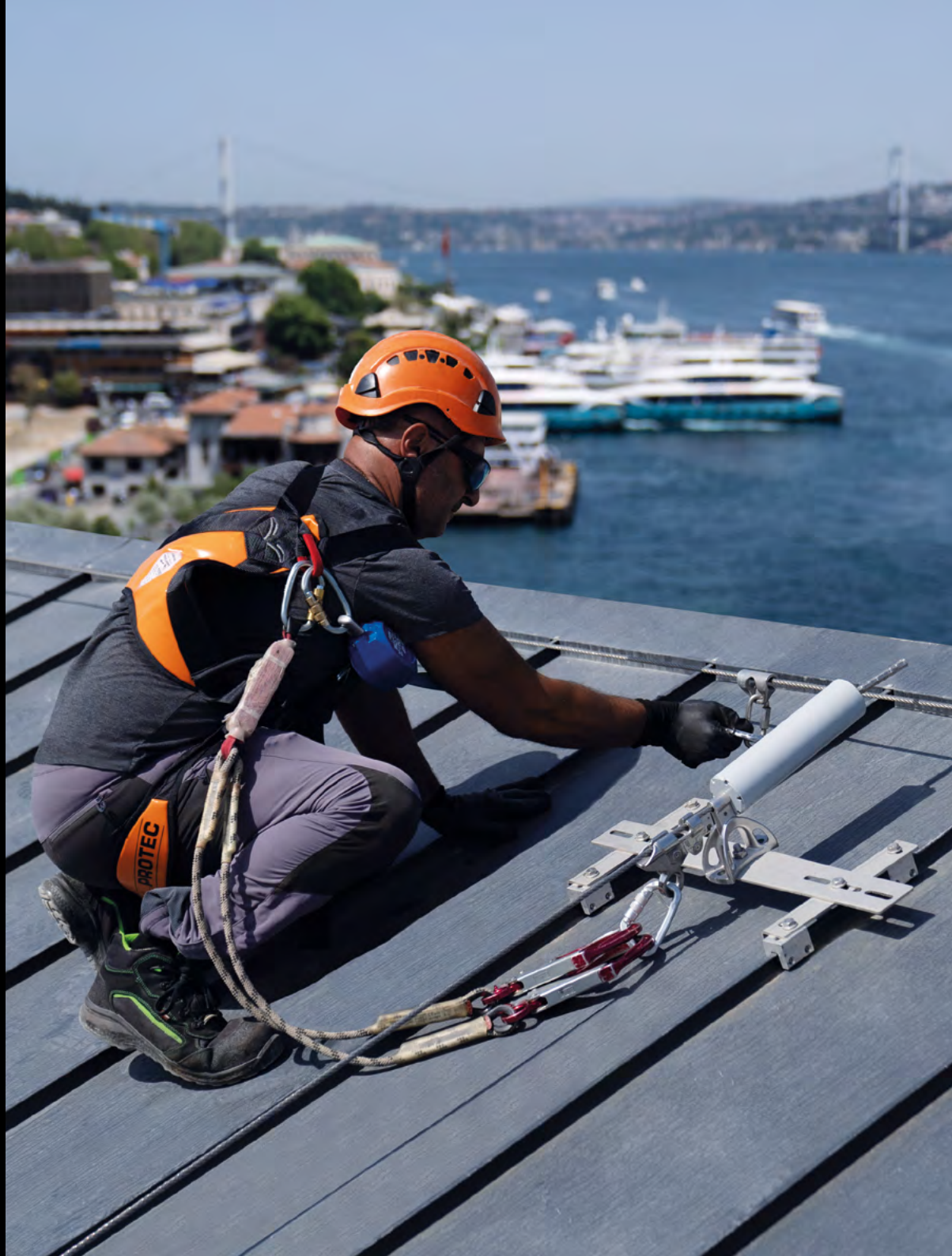


01

Sistemi di
sicurezza
in quota

Arresto caduta
orizzontale

Vai al video del
prodotto



Su tetti a giunti aggraffati

Tipo di fissaggio

Conforme a
EN 795:2012 Tipo C
CEN/TS 16415:2013
ASSP/ANSI Z359.6 & CSA259.16

Applicazioni



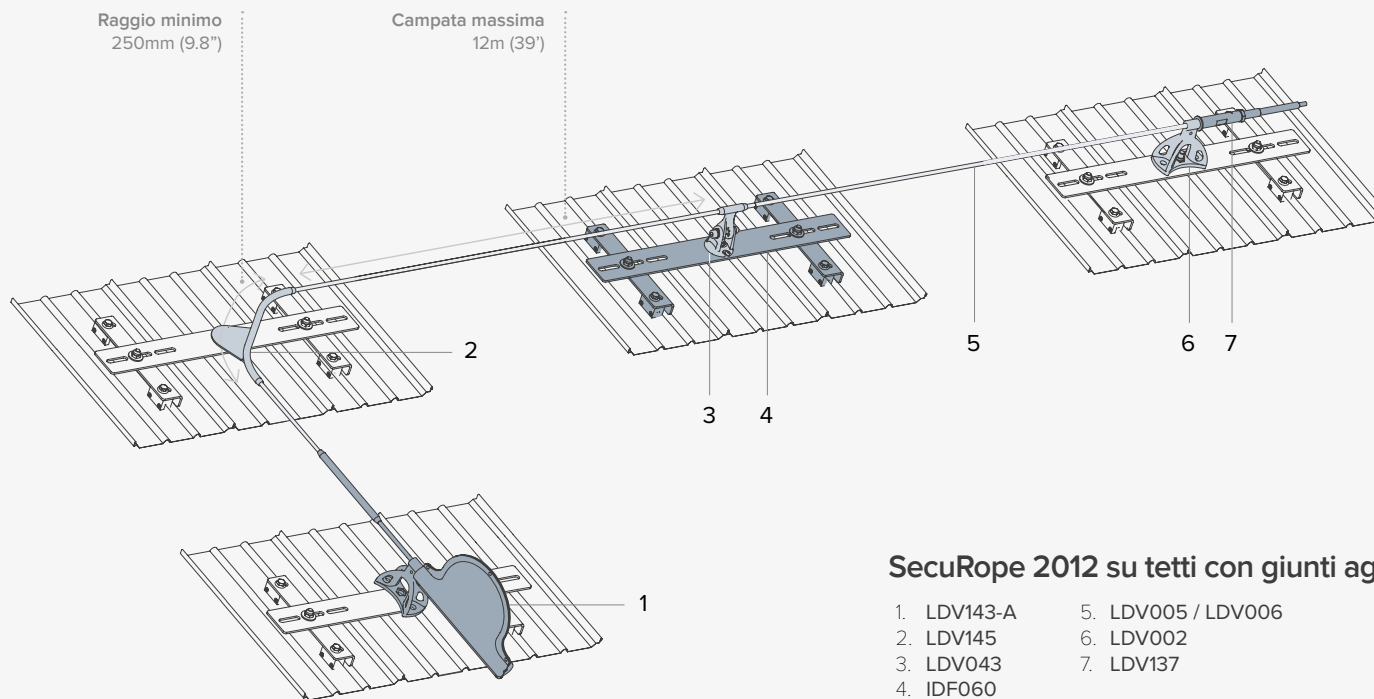
- Per 4 utilizzatori (EN) / 2 utilizzatori (U.S.A. e Canada)
- Assorbimento di energia e dilatazione
- Non è necessario forare
- Ampia gamma di morsetti per aggraffature
- Componenti in alluminio e acciaio inox
- Anche per il rame
- Compatibile con SecuRope 2012 e SecuRail Pro.

L'interfaccia di fissaggio per tetto con giunti aggraffati è fissata sull'aggraffatura e non richiede alcuna foratura.

Le pinze combinano una elevata resistenza al taglio ed allo strappo.

Associate con la linea vita SecuRope 2012, questo sistema assorbe completamente la dilatazione e la contrazione dei tetti con giunti aggraffati.

Facile da installare su nuove costruzioni o edifici esistenti.



SecuRope 2012 su tetti con giunti aggraffati

- | | |
|-------------|--------------------|
| 1. LDV143-A | 5. LDV005 / LDV006 |
| 2. LDV145 | 6. LDV002 |
| 3. LDV043 | 7. LDV137 |
| 4. IDF060 | |

Pinze di fissaggio

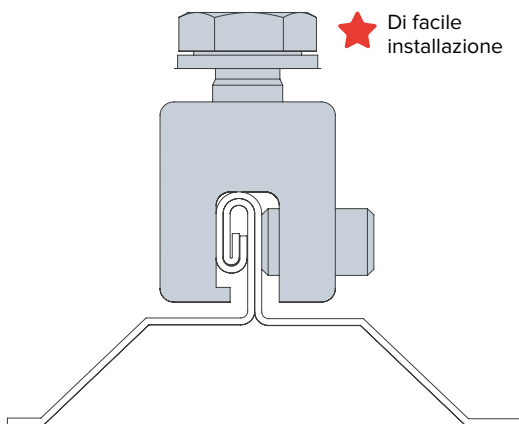
Fallprotec fornisce diversi tipi di pinze per adattarsi al corrispondente tetto con giunti aggraffati:

IDF042 S5-E pinza per tetti con giunti aggraffati con doppia piega

IDF045 S5-Z pinza per tetti a giunti aggraffati a forma di bulbo

IDF043 S5-S pinza per giunti aggraffati con doppia piega

IDF041 Rame S5-B per giunti aggraffati con doppia piega



Sistema di ancoraggio NEO sull'interfaccia di fissaggio

Il supporto garantisce un corretto fissaggio sui giunti aggraffati e la distribuzione del carico.

LDV043 (NEO)
IDF060



01

Sistemi di
sicurezza
in quota

Arresto caduta
orizzontale

Vai al video del
prodotto



Su tetto con guaine

Tipo di fissaggio

Conforme a
EN 795:2012 Tipo C
CEN/TS 16415:2013
ASSP/ANSI Z359.6 & CSA259.16

Applicazioni

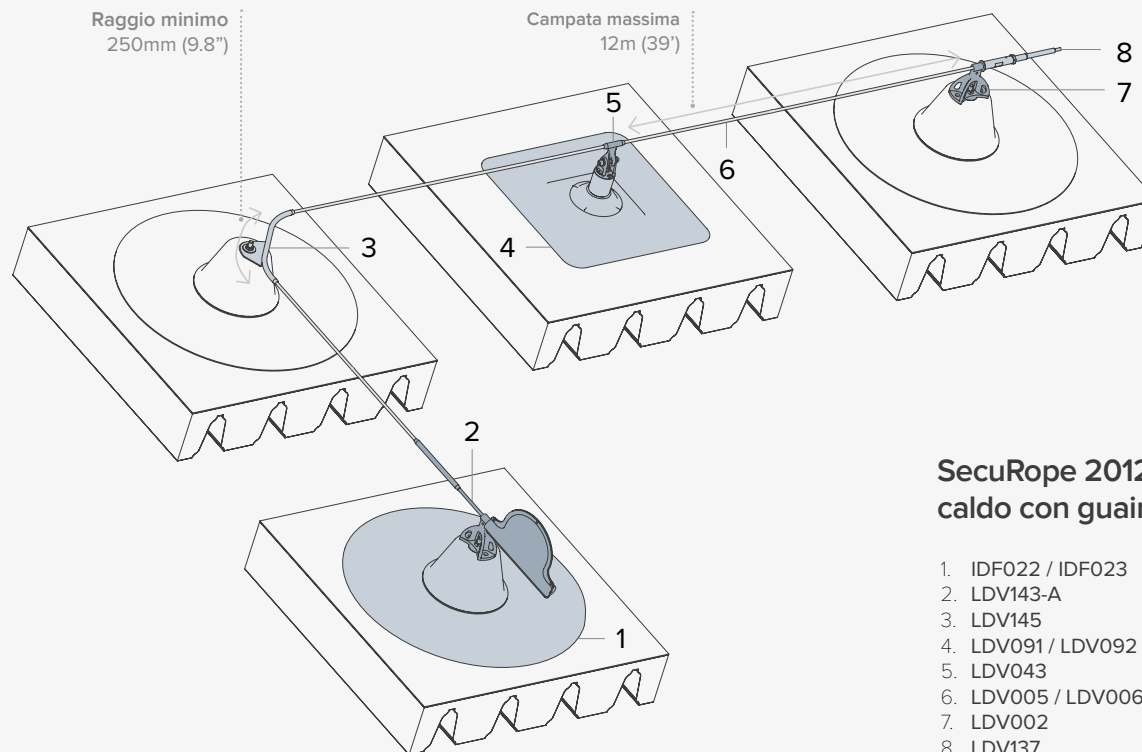


- Per 4 utilizzatori (EN) / 2 utilizzatori (U.S.A.&Canada)
- Indefornabile
- Assorbente di energia
- Può essere adattato in un secondo momento
- Compatibile con tutte le membrane bituminose
- Compatibile con TPO, FPO, EPDM
- Ancorine rinforzate
- Compatibile con le membrane in PVC-P
- Compatibile con SecuRope 2012 e SecuRail Pro.

Multipost e SpotAnchor sono progettati per tetto con guaine. Le ancorine altamente resistenti permettono il fissaggio su lamiere metalliche corrugate, pannelli in legno o cemento prefabbricato.

Solo le ancorine passano attraverso l'isolamento, così da minimizzare i ponti termici. La flangia bituminosa o in PVC-P è premontato in fabbrica in modo da garantirne l'impermeabilità.

Soluzione facile da applicare anche su edifici esistenti.

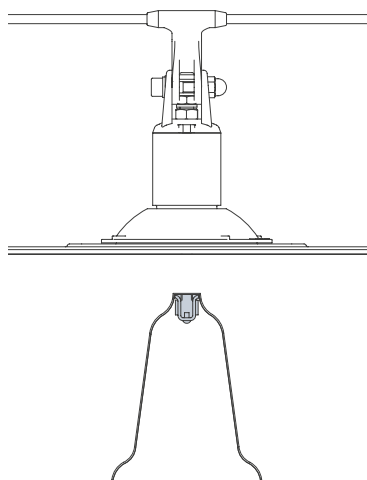


SecuRope 2012 su tetto caldo con guaine

1. IDF022 / IDF023
2. LDV143-A
3. LDV145
4. LDV091 / LDV092
5. LDV043
6. LDV005 / LDV006
7. LDV002
8. LDV137

Dettagli di fissaggio del SpotAnchor

Il SpotAnchor è fissato con una barra filettata ed ancorina rinforzata FAS005. Ciò permette la distribuzione dei carichi su una superficie più ampia.



NEO Anchor sull'interfaccia di fissaggio SpotAnchor

Per le costruzioni moderne con pannelli in legno, la linea vita SecuRope è installata su SpotAnchor.

LDV043 (NEO) / LDV092



01

Sistemi di
sicurezza
in quota

Arresto caduta
orizzontale

Vai al video del
prodotto

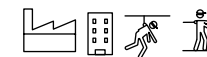


Su Unipost per tetti verdi

Tipo di fissaggio

Conforme a
EN 795:2012 Tipo C & Tipo A
CEN/TS 16415:2013

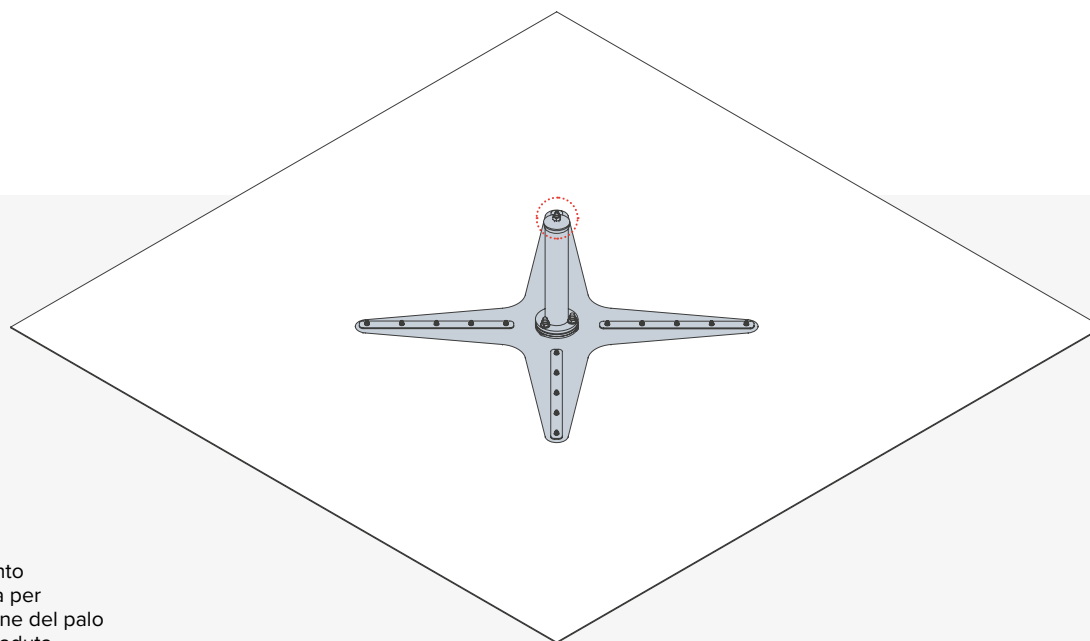
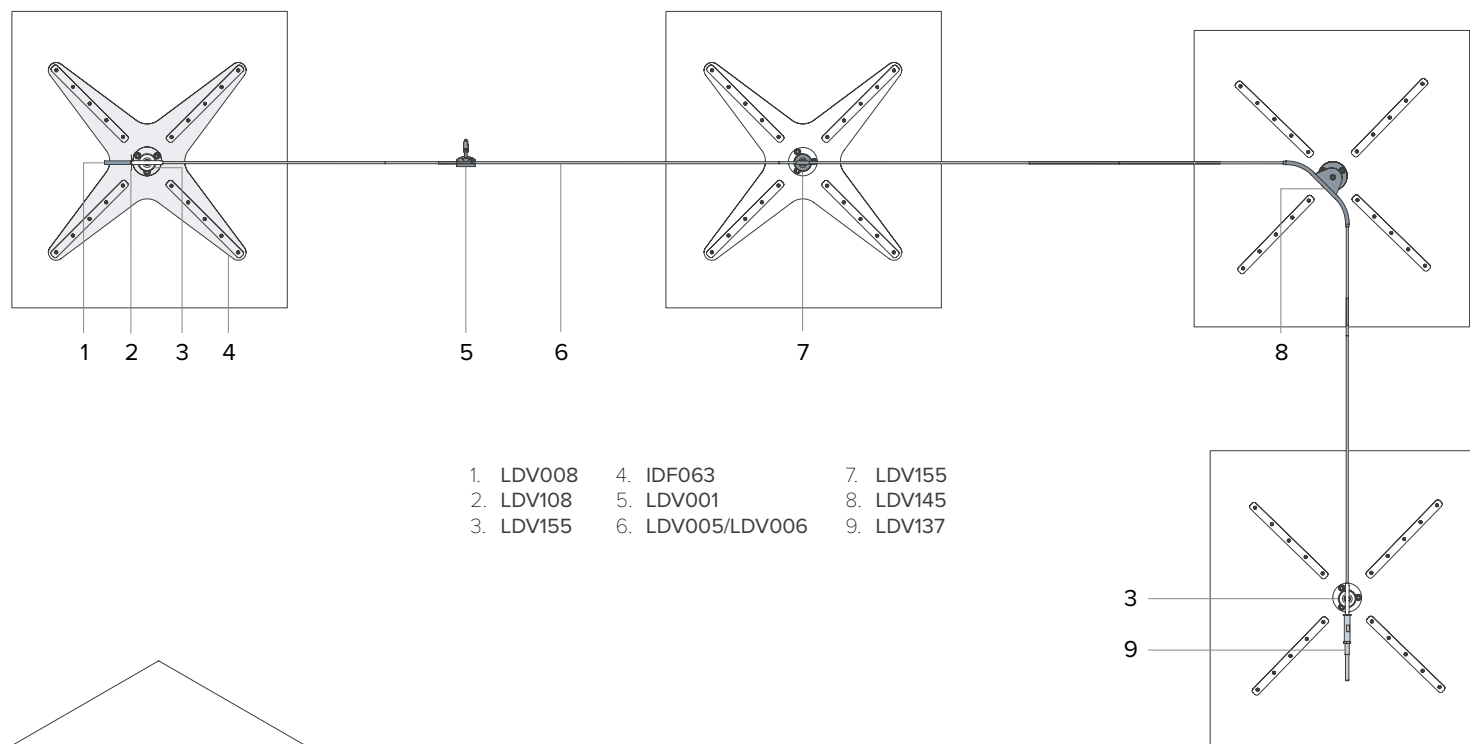
Applicazioni



- Per 2 utilizzatori
- Compatibile con Securope EVO
- Facile da installare
- Preserva le caratteristiche isolanti del tetto
- Punto di ancoraggio in acciaio inossidabile
- Non si fora la membrana di impermeabilizzazione
- Soluzioni su misura possibili con l'ufficio tecnico Fallprotec

L'Unipost per tetti verdi può essere usato come supporto per linee vita o come punto di ancoraggio per una o due persone. Può essere utilizzato su tetti orizzontali fino a un'inclinazione del 5°. L'Unipost zavorrato è installato senza dover forare la membrana del tetto. L'impermeabilizzazione, l'isolamento e la struttura del tetto rimangono intatti e non abbiamo ponti termici.

Linea vita orizzontale Unipost per tetti verdi



Greenpost su tappeto

Il bullone filettato M12 può essere utilizzato per fissare un punto di ancoraggio per una o due persone o un elemento per linea vita Securope.

IDF063 / IDF067

★ Assorbimento dell'energia per deformazione del palo in caso di caduta

01

Sistemi di
sicurezza
in quota

Arresto caduta
orizzontale

Vai al video del
prodotto



Su travi in acciaio

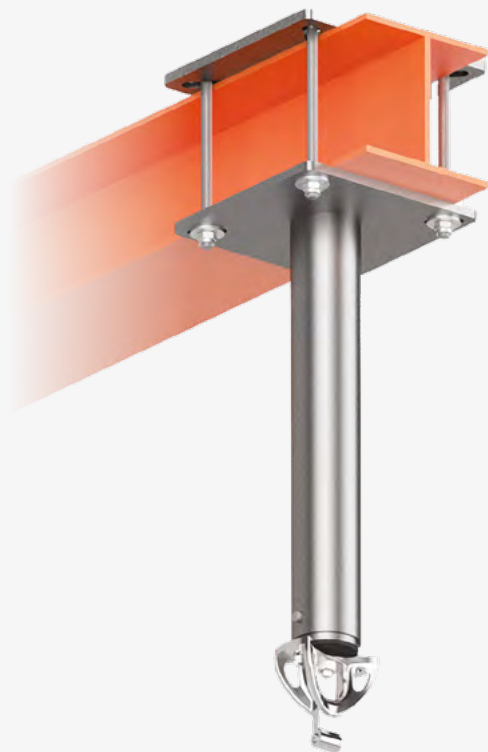
Tipo di fissaggio

Conforme a
EN 795:2012 Tipo C
CEN/TS 16415:2013
ASSP/ANSI Z359.6 & CSA259.16

Applicazioni

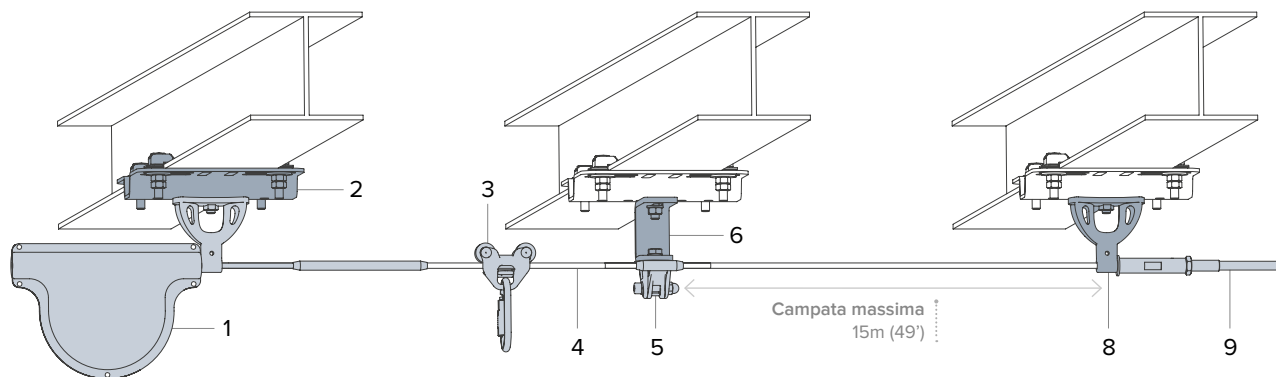


- Per 4 utilizzatori (EN) / 2 utilizzatori (U.S.A. e Canada)
- Installazione facile e veloce
- Indefornabile
- Ergonomia di utilizzo lungo la linea di vita
- Acciaio inox
- Design armonizzato per le travi standard con flangia da 50 a 300 mm (da 2' a 11,8'')
- Serraggio perpendicolare o parallelo all'asse della forza esercitata
- Compatibile con SecuRope, SecuRope EVO, Secura, SecuRail, SecuRail Pro e SafeAccess



L'ufficio tecnico di Fallprotec adatta il sistema SecuRope a qualsiasi esigenza particolare di progetto e cantiere.

SecuRope orizzontale a soffitto su travi in acciaio



La linea vita NEO SecuRope può essere fissata a travi o colonne attraverso un sistema di pinze. L'utilizzo di questo tipo di morsetti consente un fissaggio solido della linea di vita senza forature. La linea vita Securope NEO con il sistema di crimpatura può arrestare una caduta con una flessione del cavo molto limitata, migliorando e velocizzando le manovre di emergenza e recupero. Soluzioni molto apprezzate nel settore industriale.

- | | |
|-------------|-----------|
| 1. LDV143-A | 5. LDV043 |
| 2. IDF050 | 6. LDV134 |
| 3. LDV141=D | 7. LDV002 |
| 4. LDV005 | 8. LDV137 |



Interfaccia di fissaggio verticale per trave in acciaio mediante pinze. Compatibile con tutti i tipi di dispositivi di ancoraggio Fallprotec per linee vita orizzontali o inclinate.

IDF051



Interfaccia di fissaggio per trave in acciaio tramite contropiastra. Compatibile con tutti i tipi di dispositivi di ancoraggio Fallprotec per linee vita orizzontali o inclinate. Utilizzabile su legno e cemento.

IDF055

01

Sistemi di
sicurezza
in quota

Arresto caduta
orizzontale

Vai al video del
prodotto



SecuRail® Pro

Conforme a
EN 795:2012 Tipo D
CEN/TS 16415:2013
ASSP/ANSI Z359.6 & CSA259.16

Applicazioni

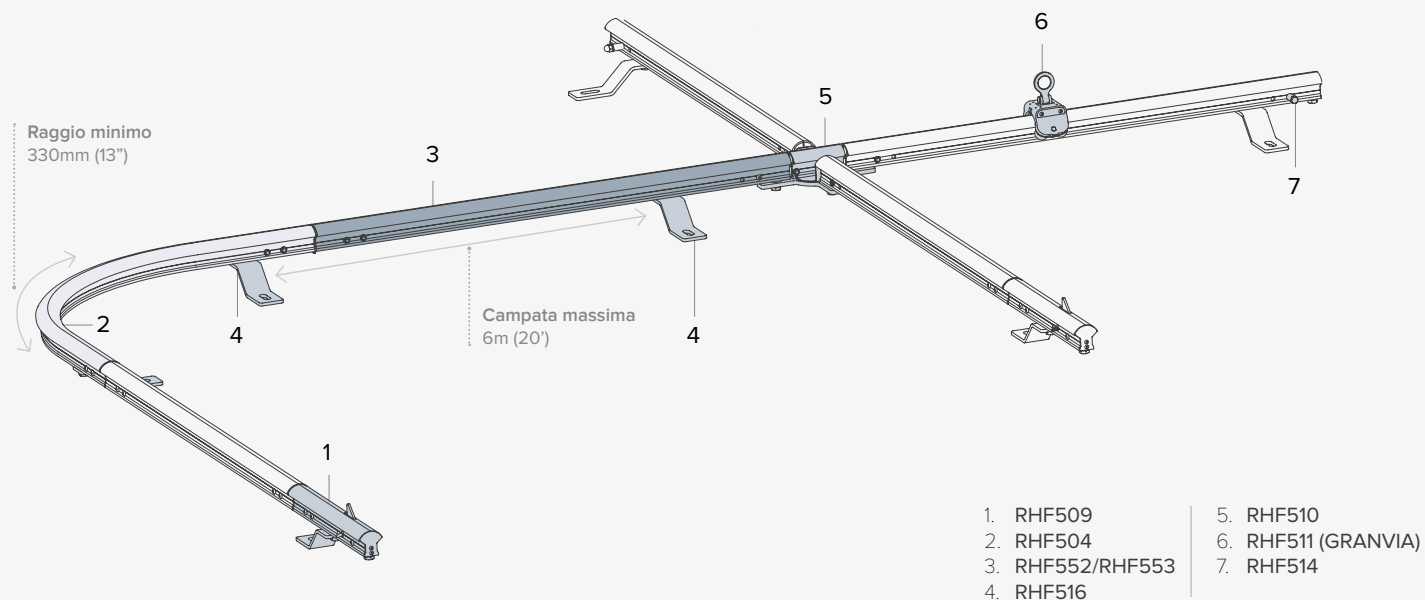


- 2 utilizzatori per campata
- Portata fino a 6 m (20')
- 1,7 kg/m (1,14 lbs/ft)
- deformazione contenuta con fattore 2 di caduta.
- Alluminio anodizzato
- Assorbe espansione e contrazione
- Soluzioni su misura possibili con l'ufficio tecnico Fallprotec

Linea vita orizzontale SecuRail Pro al suolo

Il SecuRail Pro è un binario anticaduta rigido e versatile. Questo profilo unico ha un'elevata resistenza che consente una distanza di 6 metri (20') tra i supporti.

È ideale per i cantieri con tirante d'aria limitato.



Carrello GRANVIA

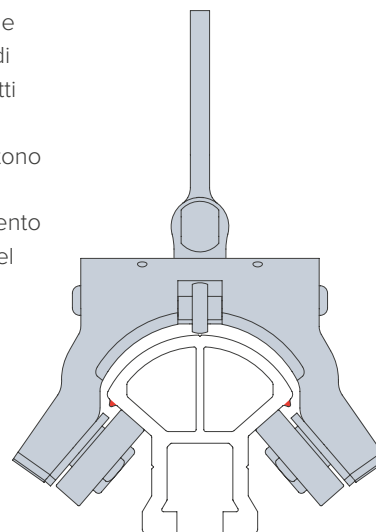
Il carrello anticaduta GRANVIA, segue l'operatore in maniera repentina ed automatica. Un sistema di sicurezza supplementare ne garantisce la stabilità e fluidità di scorrimento. Lo stesso carrello viene utilizzato per la configurazione al suolo, a parete e a soffitto.

RHF511 (GRANVIA)



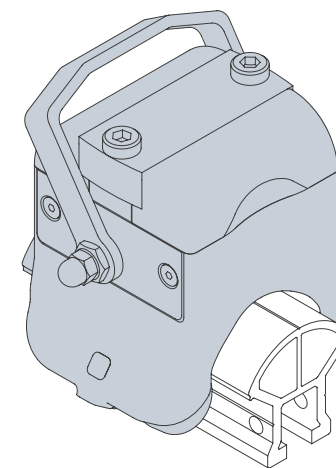
Carrello GRANVIA

Le rotelle dotate di cuscinetti a sfera consentono uno scorrimento fluido del carrello.



Carrello con freno a frizione

Questo carrello funziona su piani orizzontali ed inclinati. Questo dispositivo consente di installare dei binari con cambi di pendenza in maniera continuativa. Gli operatori potranno percorrere il tragitto in entrambi i sensi in totale sicurezza.



01

Sistemi di
sicurezza
in quota

Arresto caduta
orizzontale

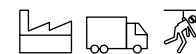
Vai al video del
prodotto



SafeAccess® anticaduta

Conforme a
EN 795:2012 Tipo D
CEN/TS 16415:2013
ASSP/ANSI Z359.6 & CSA259.16

Applicazioni



- Per 4 utilizzatori (EN) / 2 utilizzatori (USA e Canada)
- Per 2 utilizzatori con sistema Flexbow
- 5 kg/m (3,35 lbs/ft)
- Campata di 6 m (20')
- Indefornabile
- Certificato ATEX
- Alluminio 6060T6
- Possibilità di ruotare il Flexbow e il sistema SafeAccess quando non vengono utilizzati
- Possibilità di soluzioni personalizzate con l'ufficio tecnico Fallprotec.

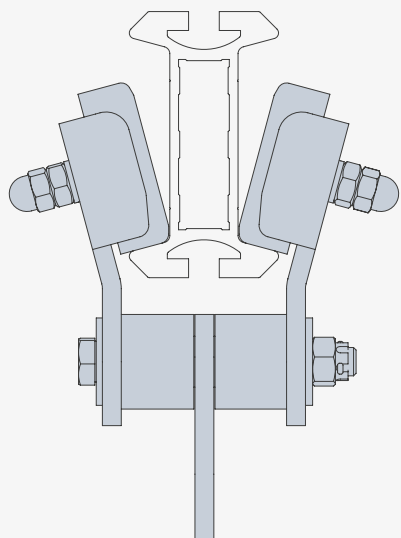
Il SafeAccess è il binario originale anticaduta indeformabile per applicazioni prevalentemente industriali. Installato in configurazione a soffitto, è il sistema più adatto quando la distanza di caduta è limitata.

Certificato ATEX per atmosfere potenzialmente esplosive, questo binario è ideale anche per le aziende petrolchimiche, chimiche, farmaceutiche, alimentari, di trasporto, manutenzione mezzi, ecc.

Il binario in alluminio è protetto da un trattamento superficiale di verniciatura a polvere di alta qualità che resiste agli ambienti marini ed aggressivi.

Il carrello NAV 2, scorre fluido in maniera autonoma seguendo perfettamente gli spostamenti degli operatori sottostanti.

Carrello NAV 2



Il binario SafeAccess combinato con dispositivo retrattile consente l'arresto della caduta più sicuro possibile.

MHS023

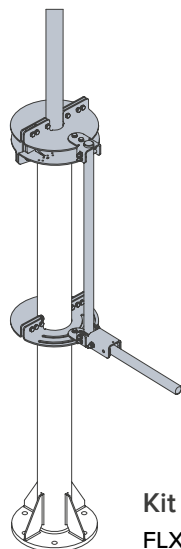
Binario anticaduta SafeAccess® installato su Flexbow con contrappesi e Flexbow fissato a terra

Il Flexbow è un dispositivo per mettere in sicurezza gli operatori su i camion nelle baie di carico, manutentori su i macchinari, ecc.

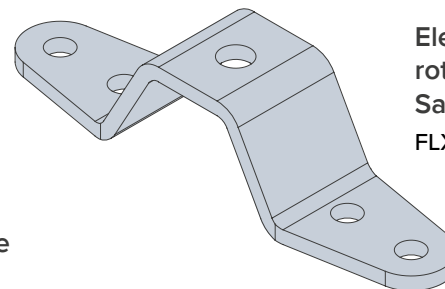
Dotato di un assorbitore di energia integrato indeformabile, è un sistema leggero e robusto per applicazioni industriali con tiranti d'aria limitati. In combinazione con il binario anticaduta SafeAccess permette l'accesso in cima ai veicoli industriali, autocisterne, autobus, etc.

Sono disponibili diverse configurazioni (mobile, fisso a terra, fisso a parete...).

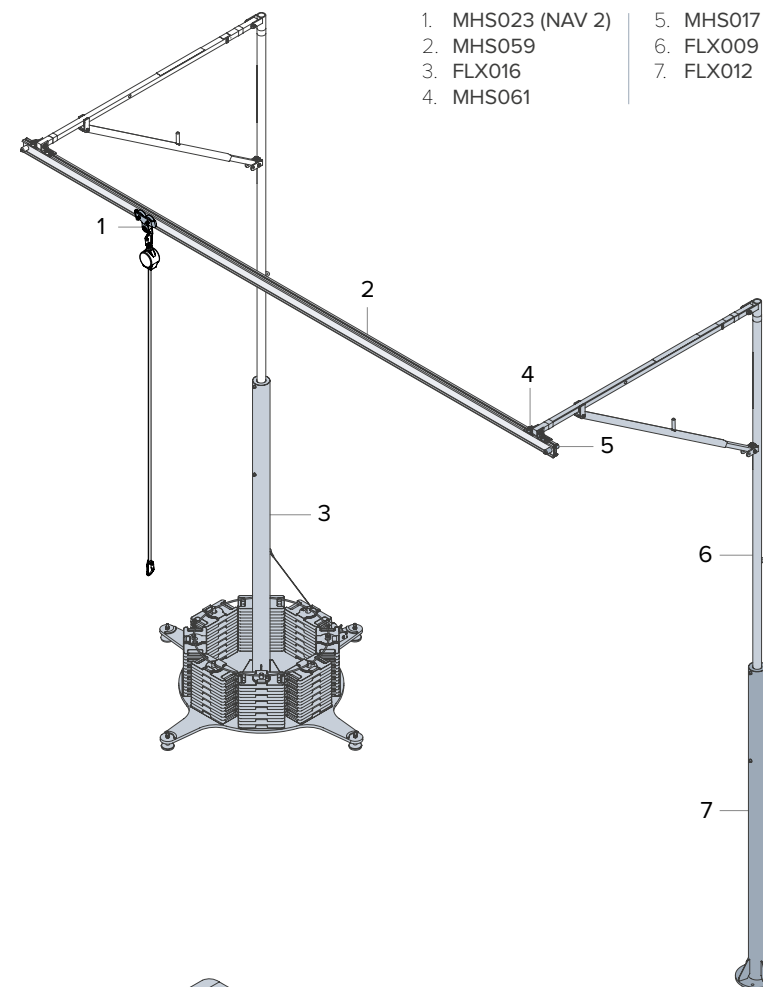
Prodotti per sistema pieghevole



**Kit fermo rotazione
FLX017**



**Elemento per
rotazione Flexbow-
SafeAccess
FLX018**



- | | |
|-------------------|-----------|
| 1. MHS023 (NAV 2) | 5. MHS017 |
| 2. MHS059 | 6. FLX009 |
| 3. FLX016 | 7. FLX012 |
| 4. MHS061 | |

01

Sistemi di
sicurezza
in quota

Arresto caduta
verticale

Vai al video del
prodotto



SecuRope® QuickSet

Conforme a



EN353-1:2014 + A1:2017
OSHA 1910 + ANSI A14 -3

Applicazioni



- Navetta apribile con doppia sicurezza
- Facile da installare
- Ergonomia di passaggio degli elementi intermedi
- Sistema di assorbimento delle vibrazioni del cavo
- Sistema privo di crimpatura
- Nessuna deformazione degli ancoraggi intermedi
- Due opzioni: Assorbitore integrato nella navetta o in cima alla linea di vita.

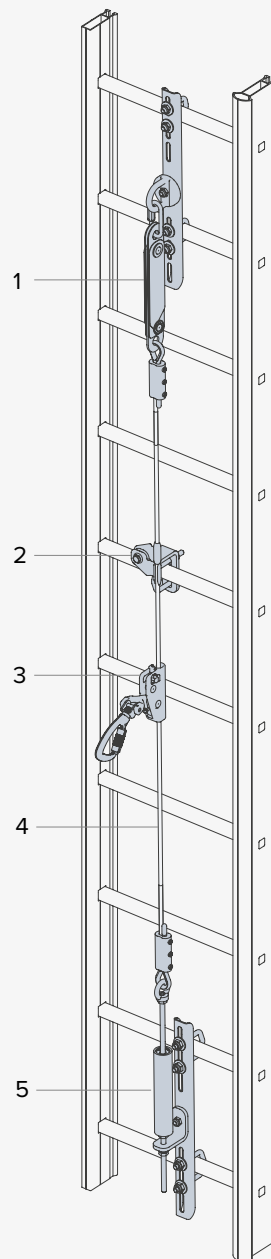
Il SecuRope QuickSet è progettato per turbine eoliche, tralicci, pali o siti industriali. Questo sistema flessibile viene utilizzato con cavi in acciaio inox. La navetta è apribile e può essere inserita o rimossa in qualsiasi punto del cavo.

Con questa linea di vita sono possibili due tipi di sistemi di anti caduta.

Tipo 1: L'assorbitore di energia è installato in alto all'ancoraggio terminale superiore. È un elemento permanente alla linea vita.

Tipo 2: L'assorbitore di energia è fissato sulla navetta apribile. La navetta apribile si blocca istantaneamente in caso di caduta, attivando l'assorbitore di energia.

Linea vita Quickset verticale di tipo 1 con assorbitore di energia in alto a monte della linea vita



Linea vita su scala

1. LDV233
2. LDV241
3. LDV250
4. LDV006
5. LDV266

Navetta apribile anticaduta ZIP! dotata di assorbitore di energia

La navetta passa agevolmente gli ancoraggi intermedi, si blocca in caso di caduta.

LDV255



01

Sistemi di
sicurezza
in quota

Arresto caduta
verticale

Vai al video del
prodotto



SecuRail® Pro MastLadder

Conforme a

CE

EN353-1:2014

EN353-1:2014 + A1:2017

OSHA 1910 + ANSI A14 -3

Applicazioni



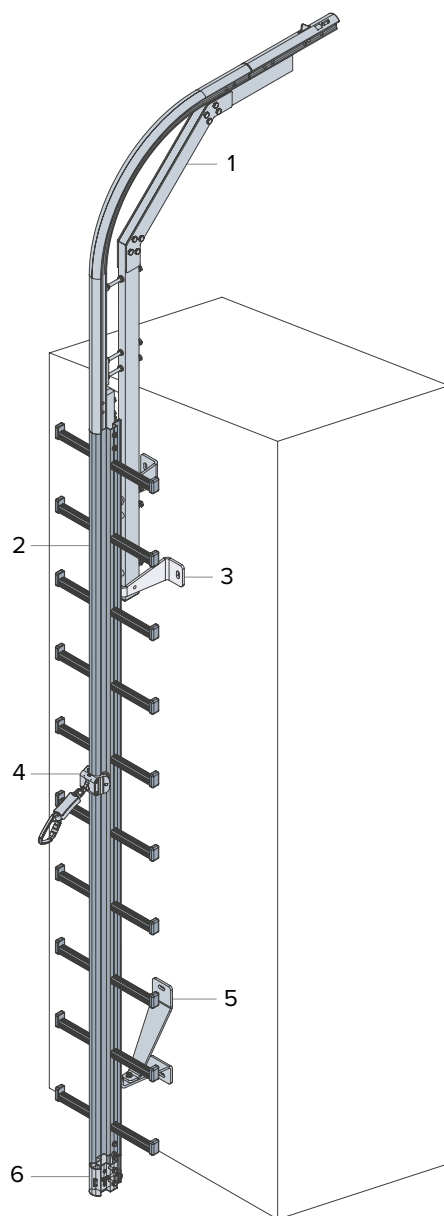
- Binario leggero in alluminio
- Indefornabile
- Sistema a mano libera
- Su scala o con pioli fissi (MastLadder)
- Facile da usare, ergonomico
- Carrello dotato di assorbitore di energia
- Possibilità di soluzioni su misura da parte dell'ufficio tecnico Fallprotec.

SecuRail Pro Verticale e SecuRail MastLadder fissata su una scala

SecuRail Pro Verticale è una linea vita rigida volta a mettere in sicurezza l'accesso su qualsiasi struttura.

Quando viene fissata su una scala d'accesso già esistente, mette in sicurezza l'operatore meglio di ogni altro dispositivo di sicurezza verticale.

La MastLadder dotata di pioli fissi è progettata per spazi ristretti, per capannoni industriali o torri per telecomunicazione. La MastLadder è collegata alla struttura mediante supporti in acciaio inox indeformabili.

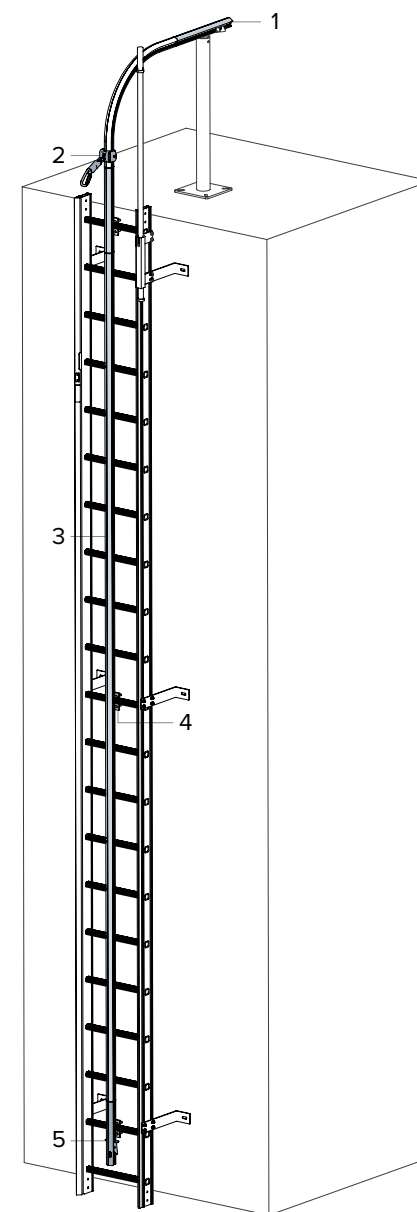


MastLadder

1. RHF715
2. RHF700
3. RHF712
4. RHF518 (GRANVIA 4)
5. RHF710
6. RHF706

SecuRail Pro

1. RHF520
2. RHF518 (GRANVIA 4)
3. RHF552 / RHF553
4. RHF521
5. RHF522



01

Sistemi di
sicurezza
in quota

Arresto caduta
verticale

Vai al video del
prodotto



SafeLadder® Pro

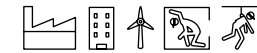
Conforme a

CE

EN353-1:2018

OSHA 1910 + ANSI A14 -3

Applicazioni



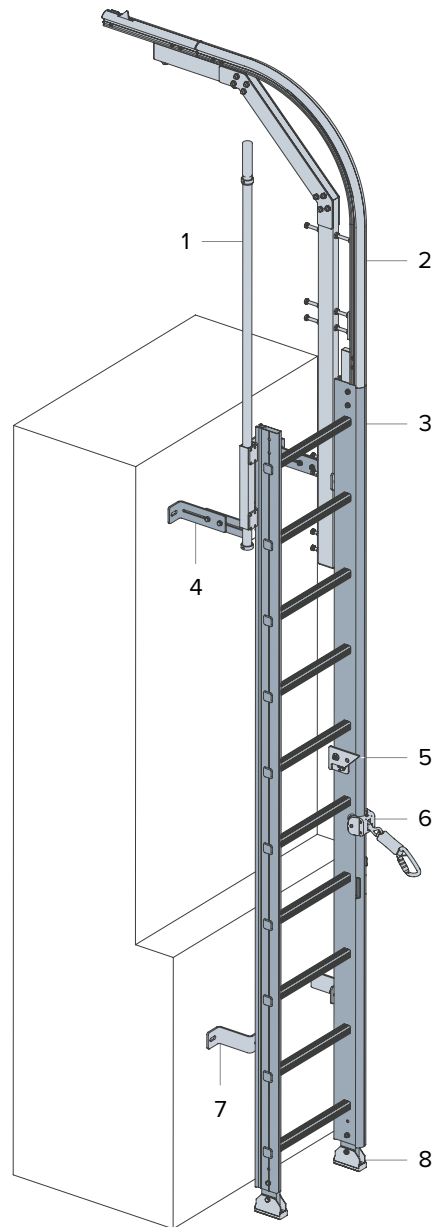
- Facile da usare
- Ergonomico
- Anticaduta rigido integrato
- Scala rigida e stabile
- Staffe standard di varie lunghezze
- Alluminio anodizzato
- Possibilità di soluzioni personalizzate con l'ufficio tecnico Fallprotec.

SafeLadder Pro

La scala SafeLadder Pro funziona con lo stesso sistema di binario della scala MastLadder. Un SecuRail Pro è integrato nel montante della scala.

Un carrello GRANVIA 4 è inserito su questo binario, il che significa che l'utente può salire comodamente sulla scala rimanendo sempre in sicurezza. Sono disponibili vari tipi di SafeLadder e accessori per adattarsi a qualsiasi situazione: SafeLadder temporanea, piattaforma per attraversare il parapetto, sezione pieghevole per spazi ristretti, SafeLadder telescopica e SafeLadder trasversale lungo un binario SafeAccess.

Questo tipo di scala è molto più sicuro rispetto alle tradizionali scale di sicurezza con gabbia. Possibilità di installare un poggiatesta/piano di riposo alle quota desiderate.



1. SAL245
2. SAL255
3. SAL201
4. SAL211
5. SAL235
6. RHF518-SLPRO
7. SAL216
8. SAL020

GRANVIA 4

Carrello dotato di assorbitore di energia

RHF518-SLPRO



01

Sistemi di
sicurezza
in quota

Vai al video del
prodotto

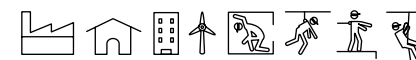


Punti di ancoraggio

Discesa in corda doppia, arresto
caduta e trattenuta

Conforme a
EN 795:2012 Tipo A
CEN/TS 16415:2013
ASSP/ANSI Z359.18

Applicazioni



- Punti di ancoraggio per ogni applicazione
- 1 o 2 operatori a seconda del modello
- Non deformabile
- Compatibile con i supporti di fissaggio Fallprotec
- Acciaio inox
- Soluzioni di calata in corda doppia
Possibilità di soluzioni su misura con
l'ufficio tecnico di Fallprotec



Punto di ancoraggio Twinfix per 2 operatori

Con una resistenza alla rottura superiore a 30kN, può arrestare una caduta senza alcuna deformazione permanente.

È un modello affidabile per l'accesso su fune. Può essere installato a terra, a parete o a soffitto. Compatibile come ancoraggio terminale di alcune linee vita temporanee. Molto apprezzato in ambienti alimentari, medicali o corrosivi

LDV057



Punto di ancoraggio Twinfix XL per 2 operatori

Con una resistenza alla rottura superiore a 30kN, può arrestare una caduta senza alcuna deformazione permanente.

È un modello affidabile per l'accesso su fune. L'ampia apertura dell'anello facilita l'inserimento o passaggio di funi e moschettoni. Ottima presa anche come maniglia. Può essere installato a terra, a parete o a soffitto. Compatibile come ancoraggio terminale di alcune linee vita temporanee. Molto apprezzato in ambienti alimentari, chimici e corrosivi.

PTA016

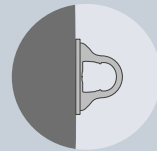


Punto di ancoraggio Secura per 2 operatori

Il punto di ancoraggio Secura è installato in modo permanente su un edificio o altra struttura per proteggere le persone che sono a rischio di caduta durante l'esecuzione di lavori di manutenzione. Questa soluzione in acciaio inox è certificata per 2 operatori e può essere utilizzata a terra, a parete e a soffitto.

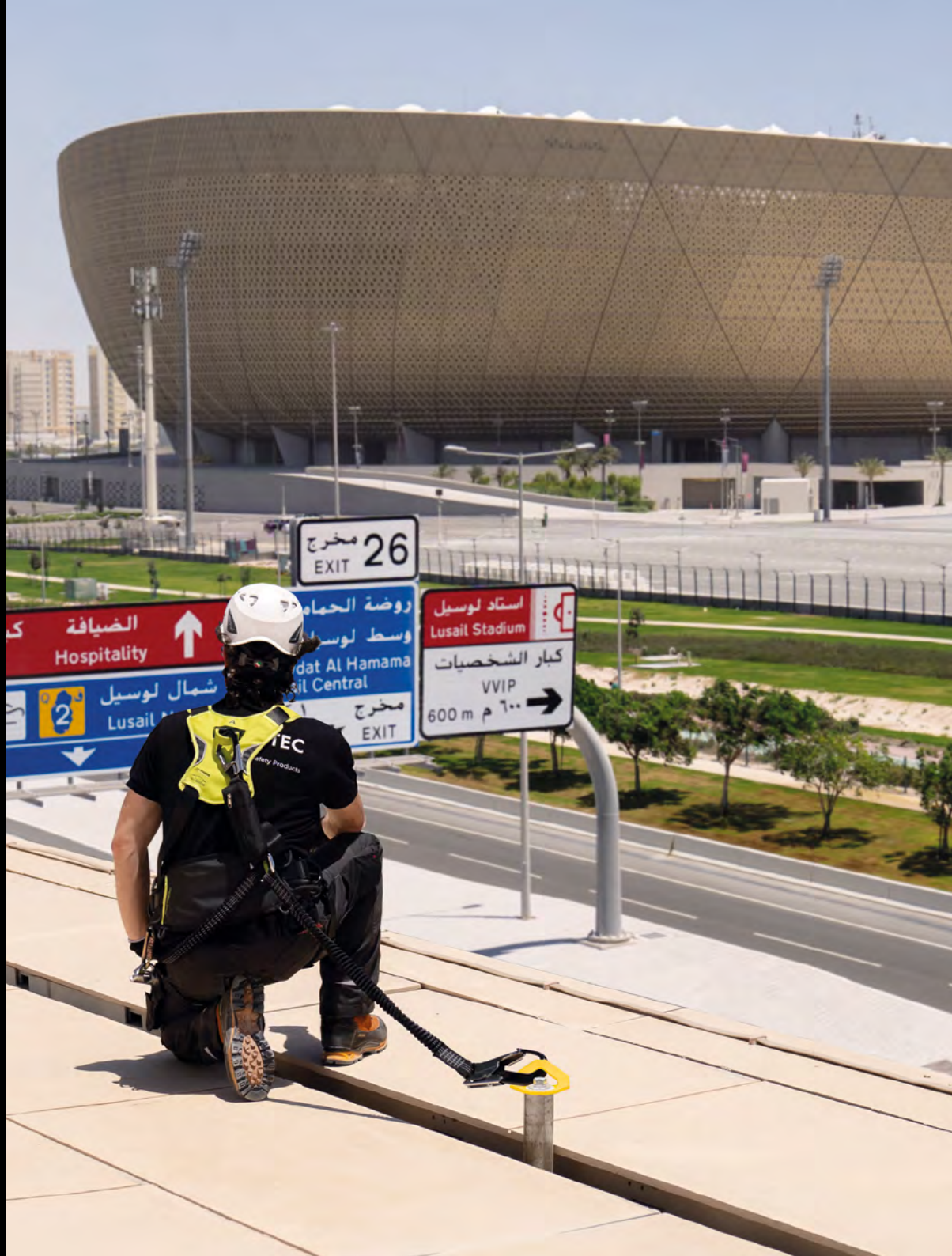
Compatto e fissaggio con un solo tassello.

LDV140



01

Sistemi di
sicurezza
in quota

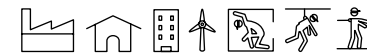


Punti di ancoraggio

Anticaduta e trattenuta

Conforme a
EN 795:2012 Tipo A
CEN/TS 16415:2013
ASSP/ANSI Z359.18

Applicazioni



- Punti di ancoraggio per ogni applicazione
- 1 o 2 operatori a seconda del modello
- Non deformabile
- Compatibile con i supporti di fissaggio Fallprotec
- Acciaio inox
- Possibilità di riadattamento in fase di installazione
- Possibilità di soluzioni su misura con il dipartimento di ingegneria di Fallprotec

Vai al video del
prodotto



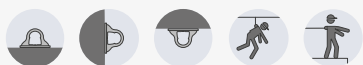
SafeAnchor

★ Punto di ancoraggio nascosto



Il SafeAnchor è un punto di ancoraggio a molla e discreto da inserire in strutture estetiche. L'ancoraggio è annegato nel calcestruzzo e l'occhiello di ancoraggio appare con una semplice pressione sul dispositivo. Può essere installato a terra e a parete. Un sistema ordinato per mettere in sicurezza le finestre apribili.

LDV055



Punto di ancoraggio rotante ad alta visibilità

Punto di ancoraggio giallo per 2 utenti in acciaio inox e verniciato a polvere per aumentare la visibilità. Fissato con un bullone M12 (1/2"), il punto di ancoraggio è girevole per seguire l'utilizzatore finale. Può essere installato a terra e a parete.

LDV029



Punto di ancoraggio con ampia apertura per due operatori

L'XL Eyeplate permette il collegamento di ganci di impalcature grazie alla sua ampia apertura. È utilizzabile a terra e a parete.

PTA026



SpotAnchor

Lo SpotAnchor viene installato su tetti con guaine per proteggere aree specifiche come zone di accesso, angoli dell'edificio o tetti più piccoli. Il fissaggio con ancorine ad alta resistenza assicura un fissaggio duraturo alla lamiera ondulata e riduce al minimo i potenziali ponti termici. Il collare di copertura, in bitume o PVC-P, è preinstallato in fabbrica per garantire l'impermeabilità.

Il punto di ancoraggio rotante segue il movimento dell'utilizzatore.

LDV052



01

Sistemi di
sicurezza
in quota

Dispositivi di
protezione individuale

Vai al video del
prodotto



Imbracature, cordini e dispositivi anticaduta retrattili

Conforme a

CE

EN 362:2005 | EN 358:2003
EN 361:2003 | EN 355:2003
EN 365:2005 | EN 813:2009
EN 360:2002

Applicazioni

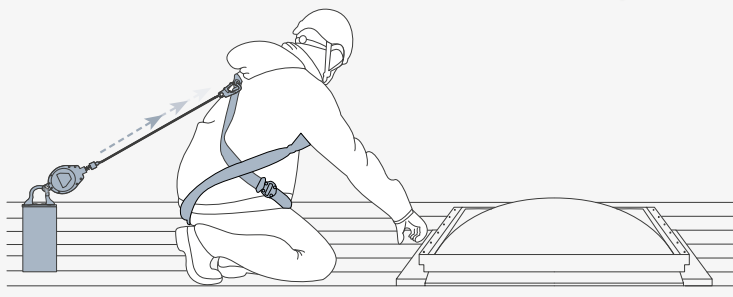


- Facile e veloce da indossare
- Due punti di ancoraggio di tipo "A"
- Assorbimento di energia
- Prodotto nell'UE

Blocchi e cordini ultracompati

Gamma completa di anticaduta retrattili da 2 a 60 metri. Disponibili con fettuccia o cavo d'acciaio galvanizzato. Il meccanismo a molla mantiene una tensione costante sul cordino, facilitando così il movimento dell'utente finale.

IHWB2 / IHWS9 / IHRA / HAR016



Imbracatura Prolight

L'imbracatura emblematica di Fallprotec è leggera e dotata di imbottiture per il massimo livello di comfort. L'operatore può lavorare tutto il giorno senza sentire alcun punto di pressione. Veloce e comoda vestibilità, è l'ideale per il professionista attento ed esigente ma anche per chi l'imbracatura la indossa saltuariamente.

HAR001 / HAR002 / HAR003



Imbracatura integrale multifunzionale e cordino elastico singolo con assorbitore di energia

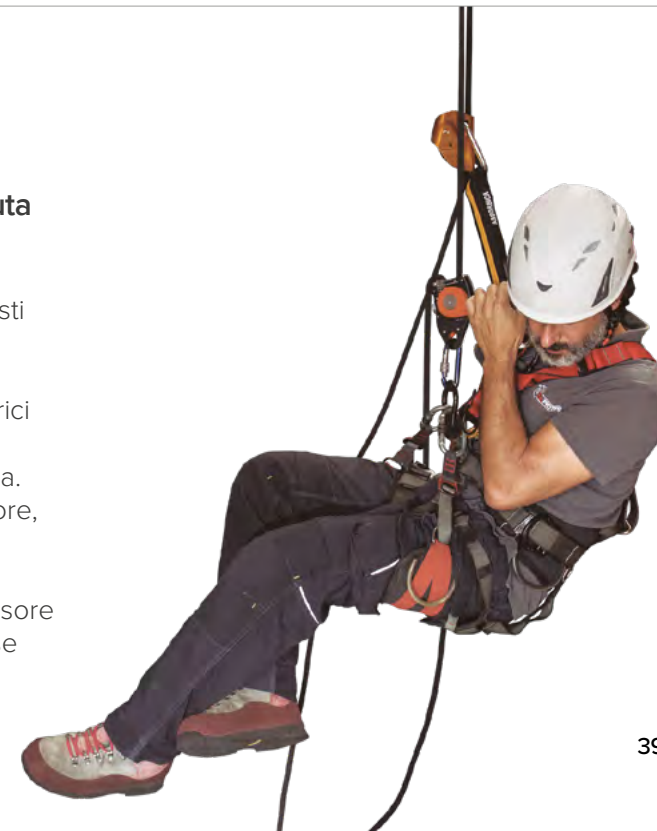
Con i suoi 5 punti di ancoraggio, adatto per l'accesso e il salvataggio su corda, questa imbracatura è molto apprezzata da arrampicatori industriali e tecnici di servizio. Il cordino elastico singolo di 2 m con assorbitore di energia permette all'utilizzatore di collegarsi a qualsiasi sistema anticaduta Fallprotec. L'assorbitore di energia integrato riduce le forze trasmesse all'utente a un massimo di 6kN. Essendo elastico, il cordino si adatta ai movimenti dell'utente, permettendogli di muoversi liberamente lungo la linea di vita o in prossimità di un punto di ancoraggio.

HAR066 / HAR067 / HAR068 / HAR010

Seggiolino di lavoro, discensore con freno automatico e dispositivo anticaduta secondario

Questo assemblaggio permette agli specialisti che utilizzano l'accesso su fune di lavorare in quota in modo sicuro e confortevole. L'imbracatura ed il seggiolino sono ergonomici e mantengono la posizione dell'operatore senza bisogno che esso sforzi la muscolatura. L'imbracatura segue i movimenti dell'operatore, consentendogli più libertà. L'arresto caduta dotato di assorbitore di energia si blocca automaticamente in caso di caduta. Il discensore consente piena libertà di movimento sull'asse verticale.

HAR014 / HAR023 / HAR095



01

Sistemi di
sicurezza
in quota

Protezione collettiva

Vai al video del
prodotto



Parapetti

Conforme a
EN 14122-3
EN 13374
NF E85-015
BS 13700
OSHA 1910.29 / 1926.502

Applicazioni



- Alluminio termolaccato
- Può essere installato su tutti i tetti piani, muretti perimetrali, lamiera grecate, aggraffate.
- Montanti inclinati per diventare invisibili da terra
- Nessuna foratura per il fissaggio, preservando la membrana del tetto

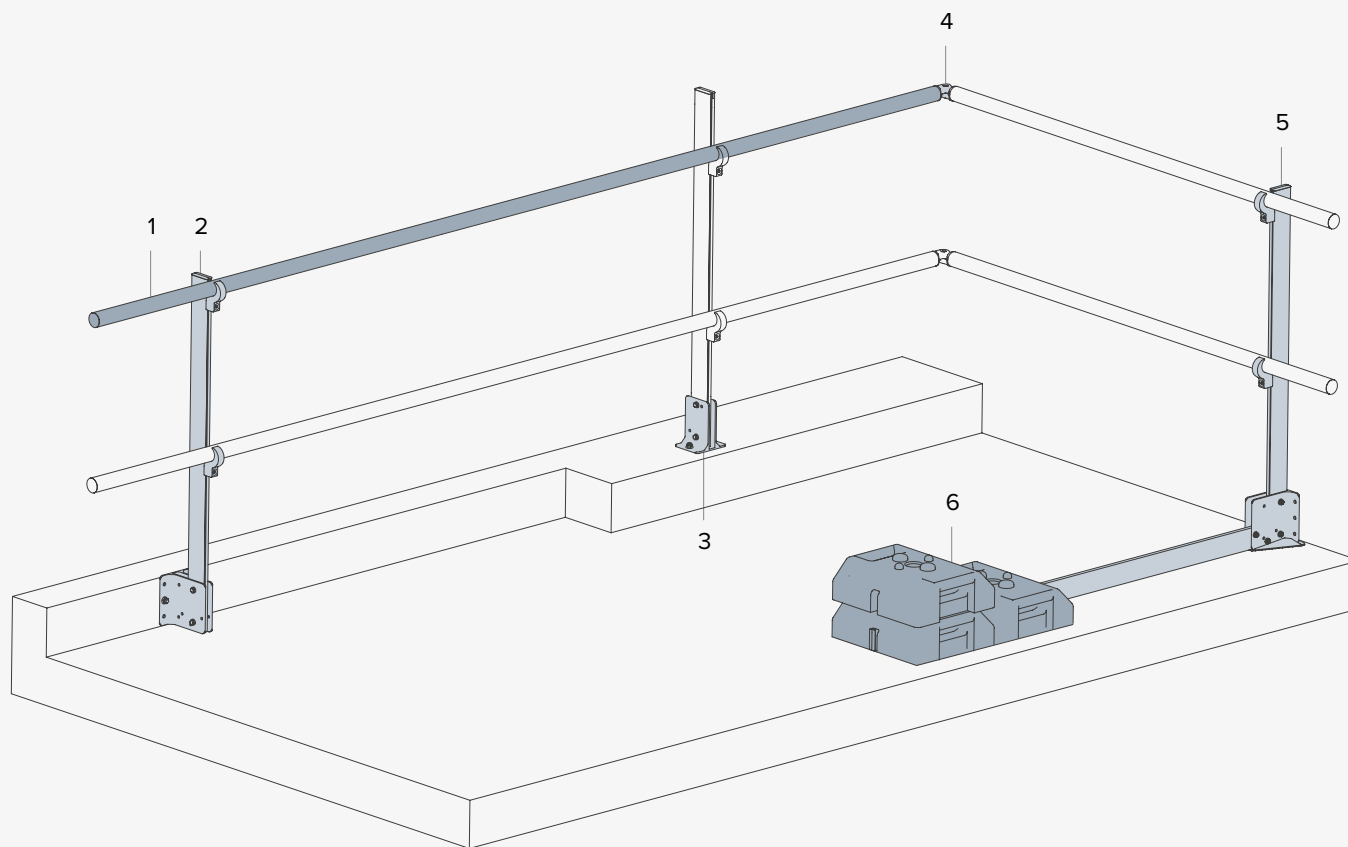
Il parapetto è il dispositivo di protezione collettiva anticaduta consigliato. Serve come barriera protettiva, consentendo agli utenti di accedere in sicurezza a un luogo specifico per svolgere il lavoro, oltre a delimitare le aree pericolose. Viene installato lungo il perimetro del tetto o intorno ai lucernari che consente un facile accesso senza doversi dotare di attrezzature contro le cadute dall'alto (DPI).

I parapetti Fallprotec non sono destinati alla protezione di aree accessibili al pubblico.



Si può regolare direttamente in cantiere l' altezza della traversina inferiore sul montante in base all'altezza del muretto perimetrale.

Parapetti per la protezione collettiva



1. GUA030
2. GUA001
3. GUA054
4. GUA040
5. GUA020
6. GUA027

02

Attrezzature
per
l'accesso
sicuro

Lavori in sospensione

Vai al video del
prodotto



SecuRail® Pro per Lavori su fune

Conforme a
EN 792:2012 Tipo D
CEN/TS16415:2013

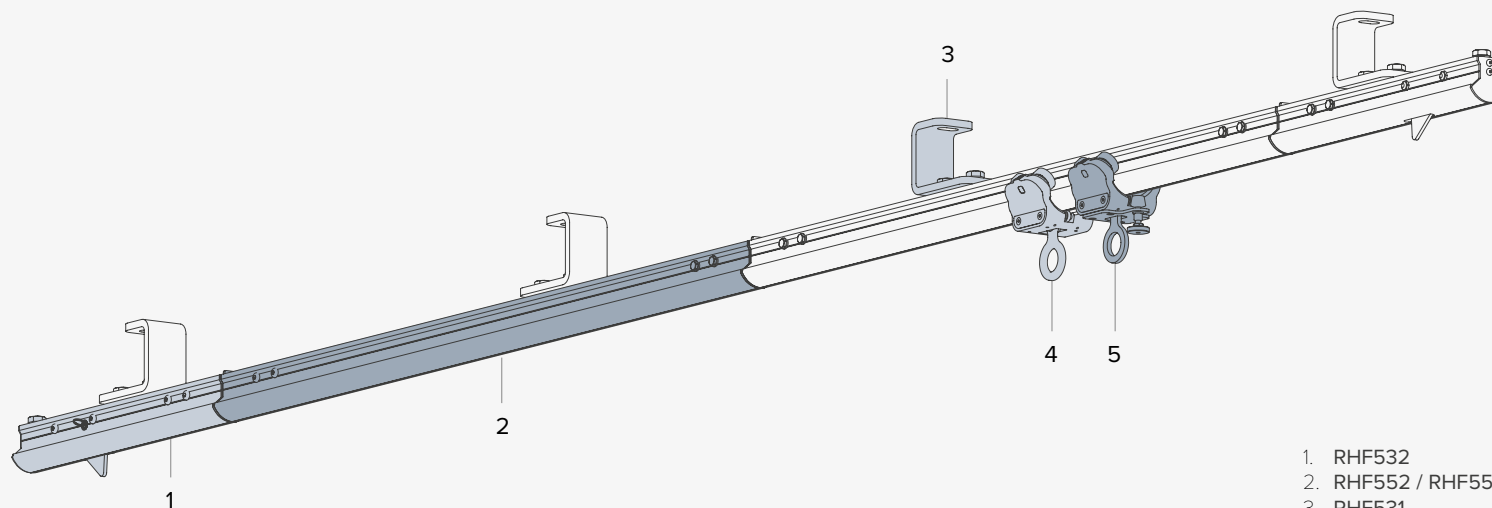
Applicazioni



- Fino a 2 operatori per campata
- Portata di 1,5 m (4,9') per l'accesso con corda
- 1,7 kg/m (1.14 lbs/ft)
- Bassa deflessione
- Alluminio anodizzato
- Assorbe la dilatazione / contrazione
- Con rivestimento a polvere in colori RAL personalizzati
- Possibilità di soluzioni su misura con l'ufficio tecnico di Fallprotec

SecuRail Pro è un binario di sospensione rigido e versatile. Si tratta di una soluzione leggera che mantiene l'estetica dell'edificio.

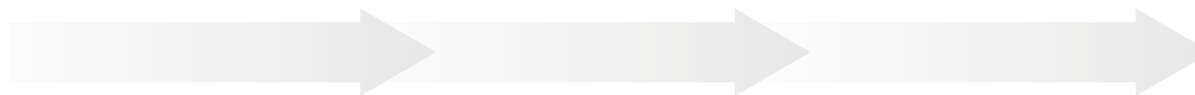
SecuRail Pro orizzontale per la discesa in corda doppia



1. RHF532
2. RHF552 / RHF553
3. RHF531
4. RHF511
5. RHF530



★ Freno manuale



GRANVIA per uomo in fune

Il carrello per i tecnici dell'accesso su fune scorre agevolmente lungo il binario grazie alle sue rotelle in acciaio. Dotato di freno per bloccare il carrello e garantire una posizione di lavoro stabile dell'utilizzatore finale.

RHF530

02

Attrezzature per l'accesso sicuro

Lavori in sospensione

Vai al video del
prodotto



SafeAccess®

Conforme a
EN 1808:2015 | BS8610:2017
ASME/ANSI-A120.1-2014 & IWCA I-14.1

Applicazioni



- Binario in alluminio 5 kg/m (3,35 lbs/ft)
- Verniciato a polvere o anodizzato
- Staffe su misura
- Il binario può essere curvato e calandrato per adattarsi alle facciate degli edifici o alle strutture interne, con pendenze fino a 70°.
- Carrelli manuali, motorizzati o a batteria, sistema di risalita attiva per pendenze importanti
- Compatibile con scale scorrevole, uomini in fune, RopeClimber e piattaforme sospese.
- Verniciatura a polvere colori RAL speciali su richiesta
- Distanza tra le staffe 3 m (9,84 piedi) capacità del carrello WLL 400 kg (882 libbre)
- Possibilità di soluzioni su misura con l'ufficio tecnico di Fallprotec

SafeAccess Orizzontale e arrampicata con carrelli

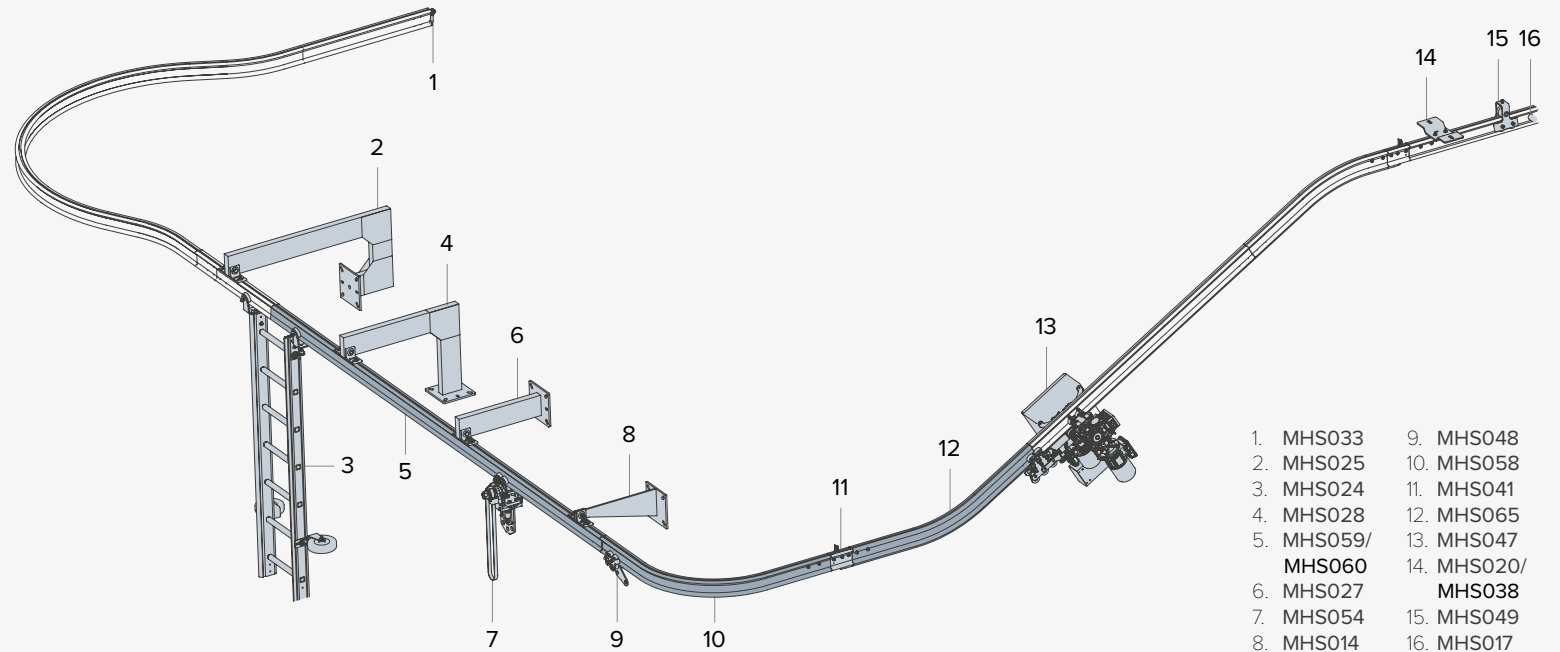
Il SafeAccess per lavori in sospensione è un efficiente sistema di accesso in altezza per la manutenzione e la pulizia delle facciate. Altamente versatile, può essere installato in ingressi di edifici, atri, cortili e sulle facciate principali degli edifici.

Accesso sospeso su strutture di altezza compresa tra 5 e 300 m. Il binario può essere curvato e verniciato a polvere in qualsiasi colore RAL.

Il sistema Climbing SafeAccess viene installato su facciate o atri inclinati per la manutenzione e la pulizia dell'edificio. Una catena in acciaio inox ad alta resistenza viene inserita attraverso il canale inferiore del binario.

I carrelli scorrono sulla flangia della guida. Manualmente, motorizzati o a batteria per i movimenti orizzontali.

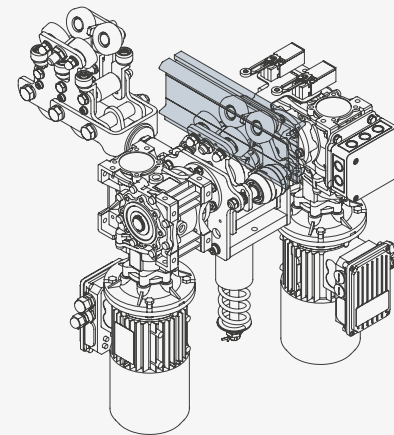
Il carrello di risalita con pignone a cremagliera su catena può salire pendenze fino a 70°, è il sistema più affidabile per le installazioni con pendenze importanti.



NAV 1 Carrello azionato manualmente con cinghia

Compatibile con RopeClimber.

MHS054



Carrello NAV6

Il carrello è dotato di 2 motori elettrici indipendenti per il massimo livello di sicurezza. Peso massimo 400 kg

02

Attrezzature
per
l'accesso
sicuro

Lavori in sospensione

Vai al video del
prodotto



SafeAccess® Tipo C

Conforme a
EN 1808:2015 | BS8610:2017
ASME/ANSI-A120.1-2014 & IWCA I-14.1

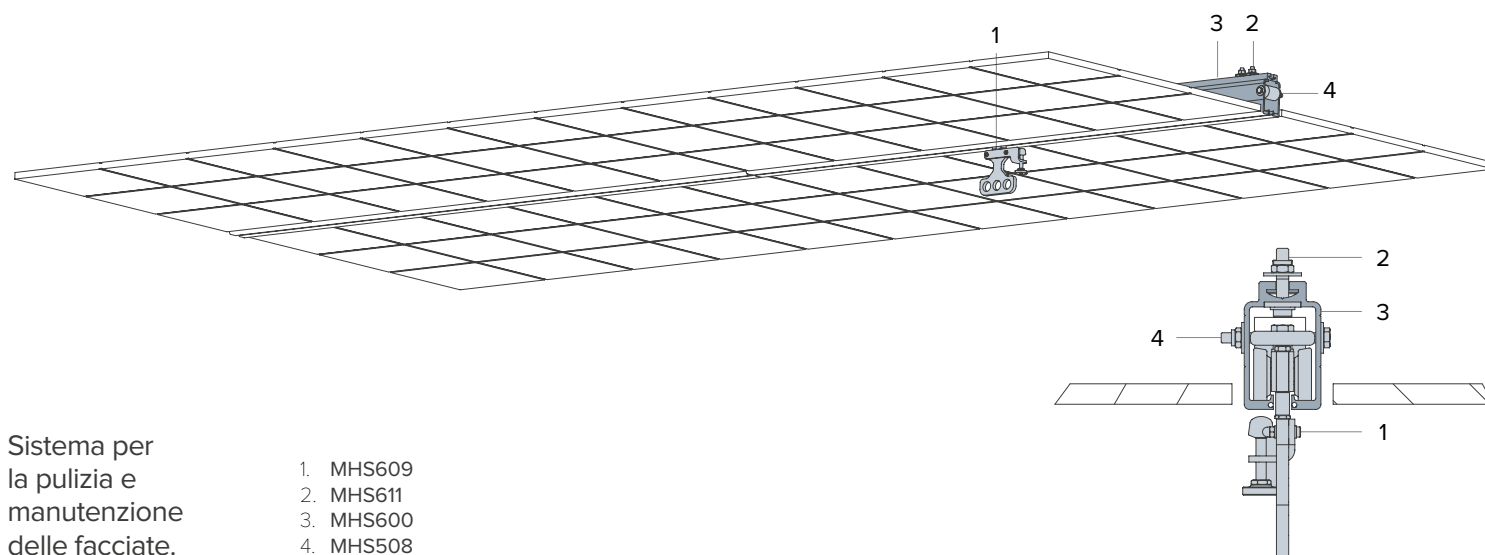
Applicazioni



- Binario in alluminio (5 kg/m - 3,35 lbs/ft)
- Soluzione discreta nascosta nel soffitto, adatta per edifici architettonici
- Compatibile con uomini in fune, RopeClimber e piattaforme sospese
- Alluminio laminato in finitura o con rivestimento a polvere su richiesta
- Possibilità di soluzioni su misura con l'ufficio tecnico di Fallprotec

Il SafeAccess C è un sistema di accesso discreto integrato in un soffitto tecnico. Il binario si integra in modo armonioso con l'estetica dell'edificio. Il binario può essere curvato e rivestito a polvere in qualsiasi colore RAL. Le staffe realizzate su misura permettono di allineare il binario al soffitto. I carrelli scorrono lungo il canale interno del binario. Per i movimenti orizzontali vengono utilizzati carrelli manuali, motorizzati o a batteria. Compatibile con tecnici in accesso su fune, RopeClimber e le piattaforme in sospensione.

SafeAccess C orizzontale nascosto nel soffitto con carrello di discesa

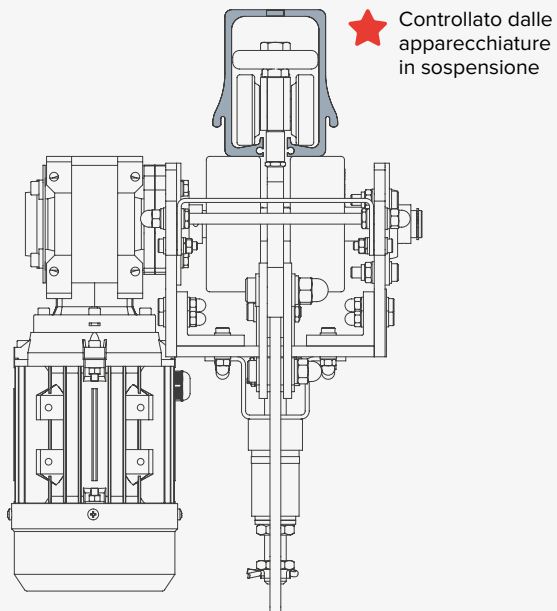


Sistema per la pulizia e manutenzione delle facciate.

- 1. MHS609
- 2. MHS611
- 3. MHS600
- 4. MHS508

Carrello Pilot 2 collegato al binario SafeAccess C

Carrello motorizzato per la sospensione delle piattaforme e dell'attrezzatura di sollevamento RopeClimber.



★ Controllato dalle apparecchiature in sospensione



Carrello Pilot 1 con trasmissione a cinghia

Compatibile con RopeClimber.

MHS503

02

Attrezzature
per
l'accesso
sicuro

Lavori in sospensione

Vai al video del
prodotto

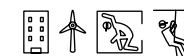


AccessClimber®

Dispositivo di accesso a fune

Conforme a
EN60204-1
Directive 2006 / 42 / EC

Applicazioni



- Carico totale sospeso: 150 kg (330 libbre)
- Capacità di sollevamento 200 kg (440 libbre)
- Durata di vita 2500 ore
- Utilizzato all'esterno e all'interno IP54
Classe di isolamento F
- Capacità con una batteria:
sollevamento di 200 m (656 ft)
- Telecomando, capacità a distanza :
150 m (492 ft)
- Leggero (<10kg - <22 lbs)
- Temperatura di esercizio da -10
a 40°C (da 14 a 104°F)
- Prodotto in UE

L'AccessClimber è un dispositivo di accesso personale leggero (<10 kg - <22 libbre) dedicato ai tecnici dell'accesso su corda con una velocità di sollevamento di 20 m/min (66 ft/min).

Può essere utilizzato da qualsiasi specialista dell'accesso su corda con un addestramento IRATA.

Le dimensioni ridotte (8L / 2,11 US gal) lo rendono uno strumento ideale da portare con sé nelle attività di manutenzione o pulizia.

Esistono due configurazioni possibili con l'AccessClimber:

- Configurazione per il sollevamento di attrezzature quando è collegato a un braccio. La fune esce dalla parte inferiore del dispositivo. In questa configurazione, il dispositivo può essere alimentato a batteria o in fase AC3. (immagine a sinistra)
- Configurazione di risalita assistita, in cui la fune è collegata all'imbracatura dell'operatore. Deve essere utilizzato in combinazione con altri DPI, una fune di sicurezza e un dispositivo anticaduta sulla fune di sicurezza. La corda esce dal lato della macchina. (immagine a destra)



★ L'AccessClimber è dotato di uno schermo che permette di visualizzare tutte le informazioni importanti (temperatura, velocità, stato della batteria e della macchina, chilometraggio, ecc.)

02

Attrezzature
per
l'accesso
sicuro

Lavori in sospensione

Vai al video del
prodotto



RopeClimber®

Attrezzature per sollevamento

Conforme a
EN 1808:2015 | EN60204-1
Directive 2006 / 42 / EC

Applicazioni



- Cavo tessile $\varnothing 12\text{mm}$ (0,4") 79kN (17,76 lbf) carico di rottura
- Peso del cavo tessile: 112 gr/m (0,075 lbs/ft)
- Velocità di sollevamento fino a 8 m/min (26 piedi/min) con un carico di lavoro di 240 kg (529 libbre)
- Velocità di sollevamento fino a 12 m/min (39 piedi/min) con un carico di lavoro di 160 kg (353 libbre)
- Può essere utilizzato insieme a qualsiasi sistema con un WLL minimo di 240 kg (529 libbre), come il binario di sospensione SafeAccess o un sistema davit.
- Autonomia fino a 8 ore secondo l'utilizzo
- Utilizzabile da chiunque con una formazione di mezza giornata

RopeClimber Standing Chair

(foto a sinistra)

Il Standing Chair è un sistema ibrido che consente all'operatore di lavorare seduto e in piedi, in modo tale che il lavoratore possa compiere una vasta gamma di movimenti e di portata, anche sopra la testa. La posizione dell'organo RopeClimber, posto al di sotto del baricentro della persona, ne aumenta la stabilità "in aria". Un set di ruote lo rende facile da trasportare. Può essere utilizzato anche con un binario SafeAccess C o SafeAccess.

- Caratteristiche di sicurezza: dispositivo di arresto caduta sulla fune secondaria, interruttore di sovraccarico e finecorsa superiore
- Scatola di controllo con stop di emergenza
- Facile da usare; non è richiesta formazione come uomo in fune professionista
- LED che informa sullo stato di carica della batteria e sulle caratteristiche di sicurezza
- Attrezzatura versatile
- Soluzione economicamente vantaggiosa
- Alimentazione a batteria
- Leggero e compatto
- Tempi di installazione ottimizzati
- Ergonomico e confortevole per chi lavora in quota
- Tutti gli accessori rispettano la EN1808:2015



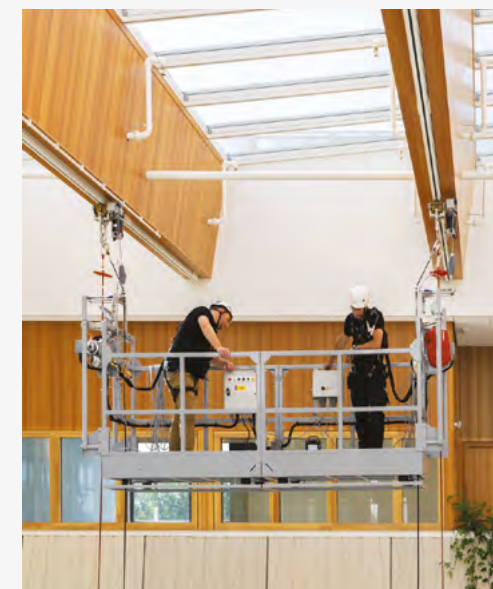
Navicella singola

È una delle culle più leggere disponibili sul mercato (peso 100 kg). Azionato a batteria, il paranco RopeClimber risolve i problemi legati ai cavi di comando e ai cavi elettrici. Questo sistema funziona anche su cavi tessili, più facili da maneggiare rispetto ai cavi. Carico nominale di 120 kg - 262 libbre.

Navicella doppia

Questa piattaforma sospesa viene azionata con due funi principali e due funi di sicurezza. È una delle culle più leggere disponibili sul mercato (peso morto 190 kg). Azionata a batteria con un paranco RopeClimber per una maggiore manovrabilità. Carico nominale di 240 kg - 529 libbre.

Nella foto, navicella doppia su misura.



02

Attrezzature
per
l'accesso
sicuro

Lavori in sospensione

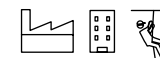
Vai al video del
prodotto



Bracci Davit

Conforme a
EN 1808:2015
BS8610:2017

Applicazioni



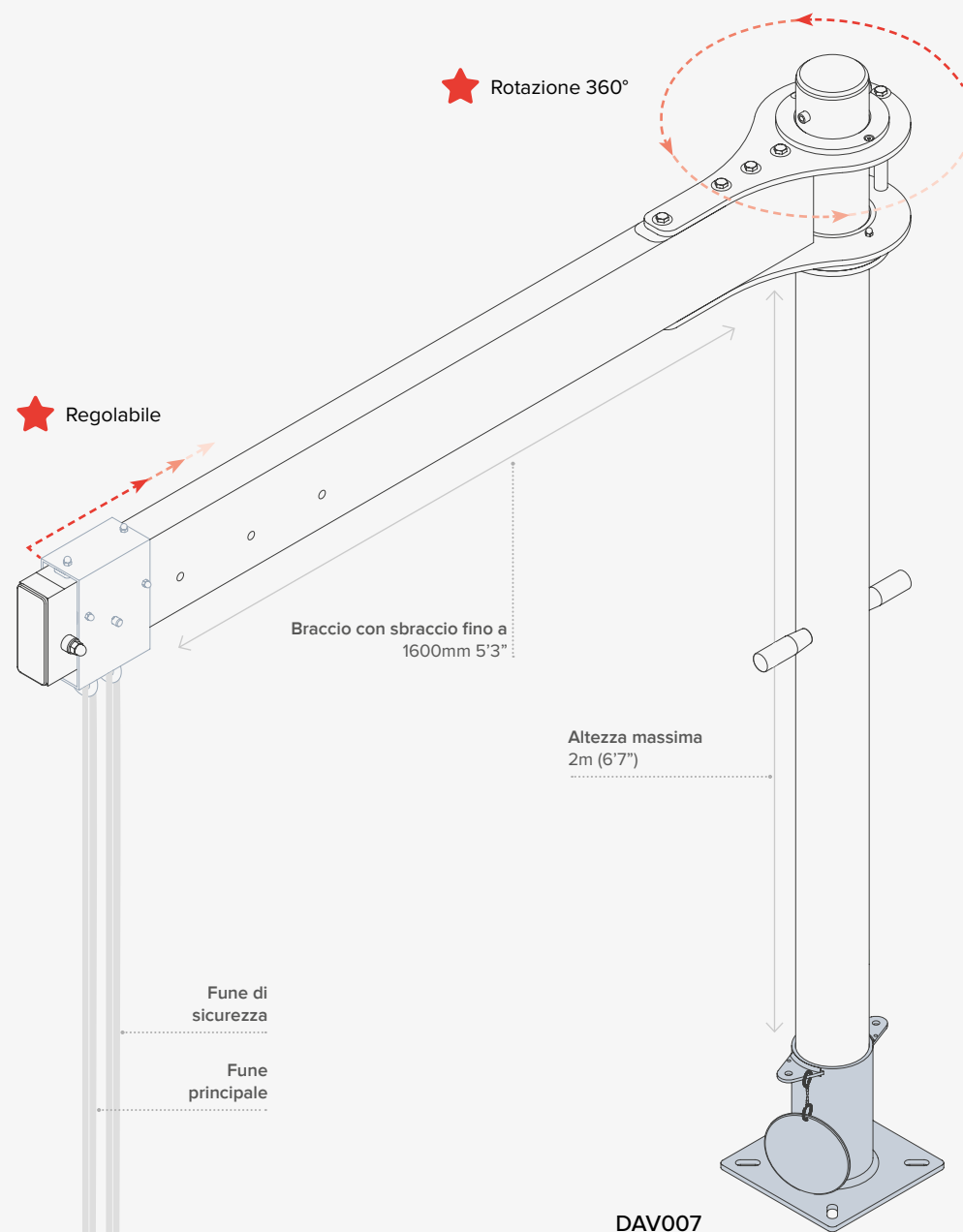
- Soluzione discreta e facilmente nascosta
- Utilizzabile dagli uomini in fune, con RopeClimber e navicelle
- Disegni su misura su richiesta
- Possibilità di soluzioni su misura con l'ufficio tecnico di Fallprotec

Davit rimovibile progettato per sospendere un lavoratore per eseguire lavori di manutenzione o pulizia su una facciata. Il davit può essere utilizzato da uno specialista dell'accesso su fune, da un sedile RopeClimber o da una navicella singola Ropeclimber. Il davit è fissato al tetto con basi installate in modo permanente lungo il perimetro dell'edificio. Al termine del lavoro, il davit viene smontato e riposto.

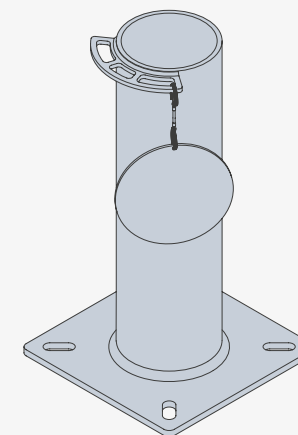
Il davit è composto da:

- Un braccio girevole in alluminio, due punti di ancoraggio, la fune principale e la fune di sicurezza
- Punti di ancoraggio regolabili
- Un albero in alluminio
- Basi in acciaio inox fissate sulla soletta del tetto, un coperchio chiude la base quando non è in uso
- Basi in acciaio inox o zincato fissate a parete o sul parapetto

Davit su basi sul tetto

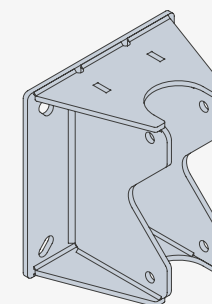


Basi realizzabili su misura



Base di altezza 260 mm (10") con coperchio e punti di ancoraggio da utilizzare durante l'installazione del davit.

DAV007



DAV009

02

Attrezzature
per
l'accesso
sicuro

Lavori in sospensione



Roof car

Conforme a
EN 1808:2015 | EN60204-1
Directive 2006 / 42 / EC

Applicazioni



- Soluzione leggera e facile da spostare.
- Rispetta l'estetica dell'edificio
- Il carrello può essere azionato a batteria o manualmente
- Utilizzabile dagli specialisti dell'accesso su corda, dai paranchi e dalle navicelle RopeClimber
- Carico di lavoro massimo di 240 kg per i carrelli manuali e di 480 kg per le versioni motorizzate.
- Sbraccio fino a 1560 mm (5'1") per i carrelli manuali e fino a 2900 mm (9'6") per le versioni motorizzate
- Possibilità di soluzioni su misura con l'ufficio tecnico di Fallprotec

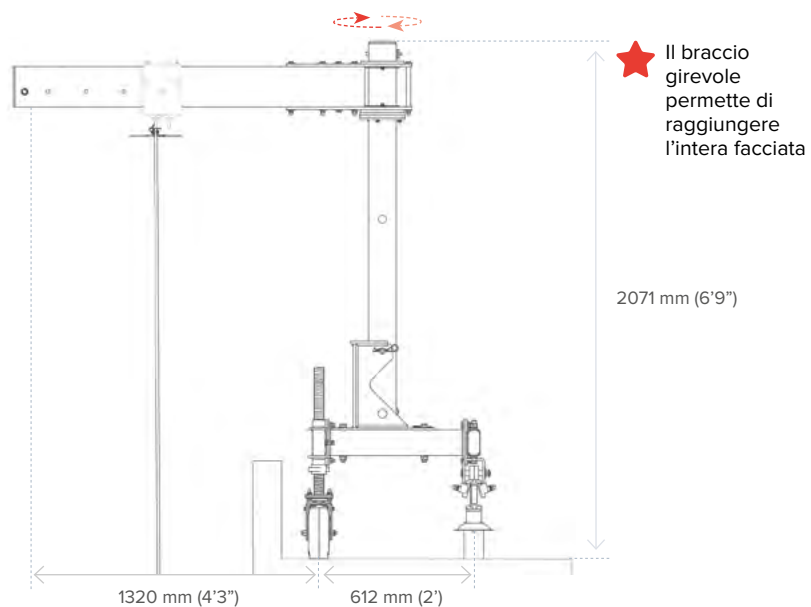
Vai al video del
prodotto



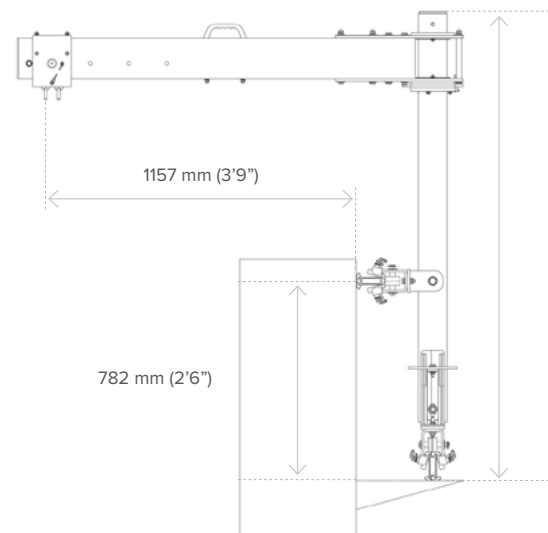
La stabilità del carrello è assicurata da due carrelli che assorbono il momento di ribaltamento grazie al binario Safeaccess in alluminio fissato su pali o staffe alla struttura del tetto o del parapetto. In posizione di parcheggio, il montante viene inclinato orizzontalmente e quindi rimosso dal carrello. In servizio, il braccio viene ruotato sul lato del tetto per appendere le funi ai 2 punti di ancoraggio.

RFC003 / RFC001

Davit mobile su tetto



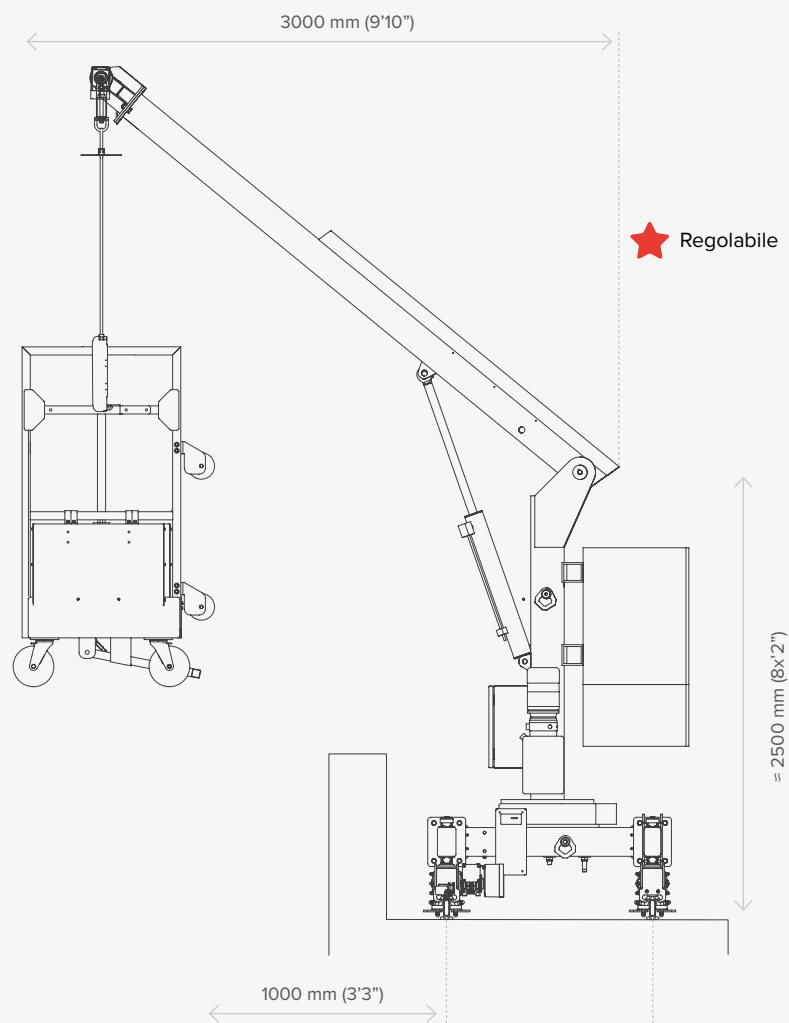
Davit mobile sul parapetto



Davit mobile motorizzato sul tetto

I carrelli motorizzati sono disponibili per superfici di facciata più grandi. Il carrello è alimentato da una batteria, non è necessario fornire prese di corrente sul tetto, o tramite l'alimentazione principale. Il carrello è controllato dalla piattaforma da una trasmissione HF.

RFC004



Lussemburgo

FALLPROTEC SA

2-4 Rue Gustave Loosé - ZARO

8346 Grass

T: +352 26 55 09 30

F: +352 26 55 09 30 55

E: marketing@fallprotec.com

USA

FALLPROTEC USA

3500 S Dupont Hwy

Dover, DE 19901

T: +1 205 388 0548

usa@fallprotec.com

Spagna

FALLPROTEC SL

C/ Eduard Calvet i Pintó 4

Pol. Ind. Vallmorena

08339 Vilassar de Dalt

T: +34 93 114 22 31

E: info@fallprotec.es

Medio Oriente

FALLPROTEC ME

JLT, Mazaya Business Avenue,

Tower BB1, Oce 1108

P. O. Box 487115

United Arab Emirates

T: +971 4 399 3764

eh@fallprotec-me.com

Italia

FALLPROTEC SRL

Via Giovanni Falcone 23

24050 Zanica Bergamo

T: +39 375 713 8515

E: va@fallprotec.com

FALLPROTEC

Height Safety Products

