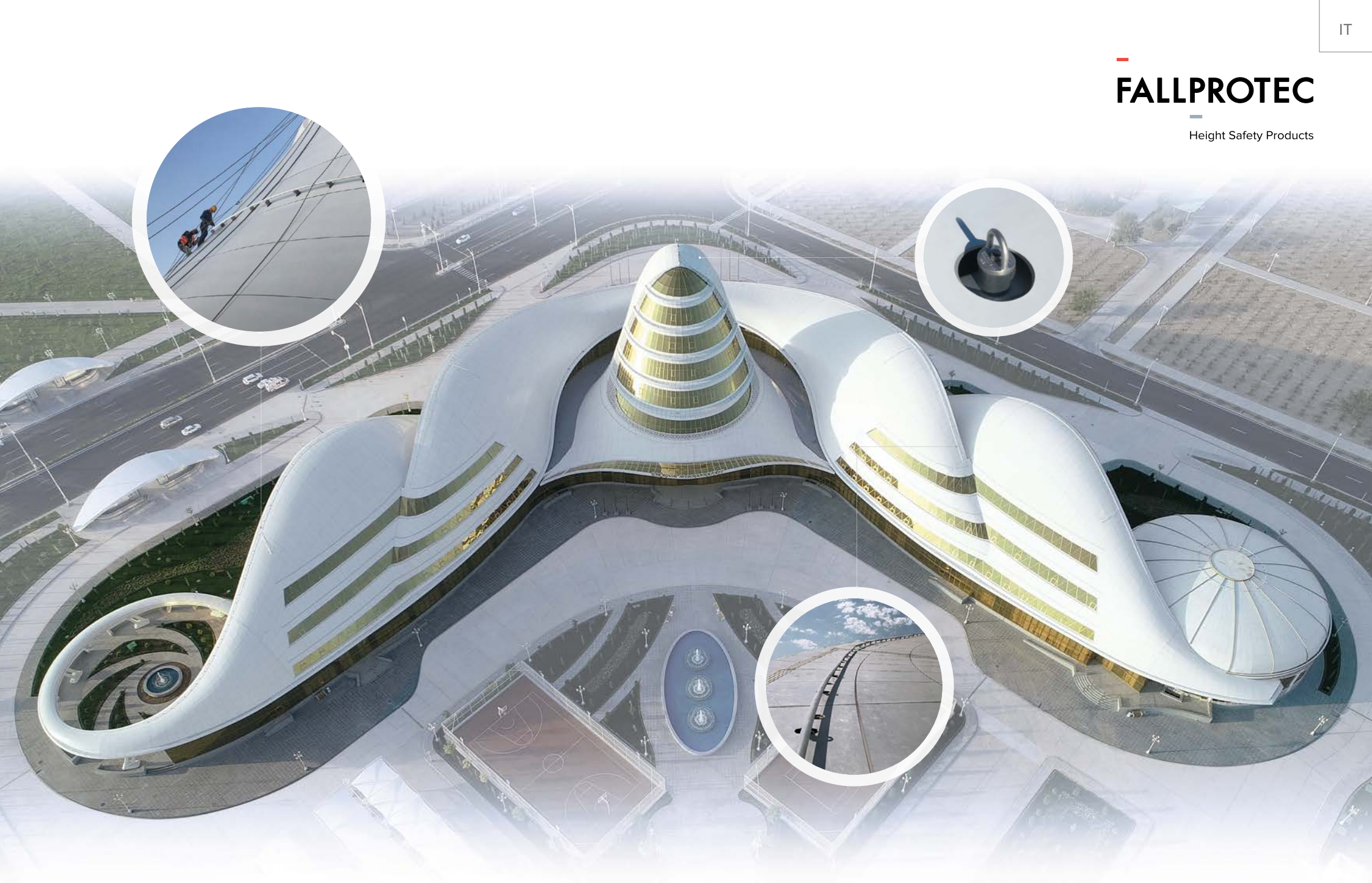


**FALLPROTEC**  
Height Safety Products



Hotel Garagum, Turkmenistan

Nozioni di base per il lavoro in quota ..... 03

### → A. Arresto caduta orizzontale

EN 795:2012 Tipo C | Tipo D | Tipo A  
CEN/TS 16415:2013

#### Cavo di Linea Vita SecuRope

A terra ..... 06

A soffitto ..... 08

#### Tipo di gruppi di fissaggio

Su palo ..... 10

Su Unipost ..... 12

Su supporti per tetto freddo ..... 14

Su tetti a giunti aggraffati ..... 16

Su supporti per tetto caldo ..... 18

Su Unipost per tetti verdi ..... 20

Su travi in acciaio ..... 22

SecuRail Pro ..... 24

Sistema di arrestocaduta a rotaia SafeAccess ..... 26

### → B. Arresto caduta verticale

EN 353-1:2018

Cavo di linea vita SecuRope QuickSet ..... 28

SecuRail Pro / MastLadder ..... 30

Escalera SafeLadder Pro ..... 32

### → C. Punti di ancoraggio

EN 795:2012 Tipo A | CEN/TS 16514:2013

Discesa in corda doppia, arresto caduta e ritenuta ..... 34

Sistemi di arresto caduta e ritenuta ..... 36

### → D. Dispositivi di protezione individuale

EN 362:2005 | EN 358:2003 | EN 361:2003 | EN 355:2003  
EN 365:2005 | EN 813:2009 | EN 354:2011 | EN 360:2003

Imbragatura e cordini ..... 38

Blocchi retrattili ..... 40

### → E. Lavori in sospensione

EN 795:2012 Tipo D | CEN/TS 16415:2013

EN 1808:2015 | BS8610:2017

EN 60204-1 | Direttiva 2006 / 42 / EC

SecuRail Pro per lavori in corda doppia ..... 42

Binario SafeAccess ..... 44

Binario C Safeaccess ..... 46

Binario Climbing Safeaccess ..... 48

Attrezzatura di sollevamento RopeClimber ..... 50

Bracci Davit ..... 52

Roof car ..... 54

## → Standard e norme UE in materia di lavori in quota

### EN 795:2012

Questa norma europea specifica i requisiti per le prestazioni e i metodi di prova associati per dispositivi di ancoraggio mono-operatore. La norma distingue 5 tipi di dispositivi di ancoraggio.

- **Dispositivo di ancoraggio di tipo A** con necessità di uno o più elementi di fissaggio per fissarlo alla struttura (es. ancoraggio bullonato).
- **Dispositivo di ancoraggio di tipo B** senza la necessità di elementi di fissaggio per fissarlo alla struttura (ad es. treppiede, braca attorno a una trave...).
- **Dispositivo di ancoraggio di tipo C** con linea di ancoraggio flessibile che devia dall'orizzonte di non più di 15°.
- **Dispositivo di ancoraggio di tipo D** che impiega una linea di ancoraggio rigida che devia dall'orizzonte di non più di 15°.
- **Dispositivo di ancoraggio di tipo E** per l'utilizzo su superfici fino a 5° sull'orizzonte laddove la prestazione si basa esclusivamente sulla massa e sulla frizione tra il dispositivo stesso e la superficie.

### CEN/TS 16415:2013

Questa specifica tecnica certifica i dispositivi di ancoraggio per l'uso da parte di più persone contemporaneamente. Poiché il lavoro in quota richiede almeno due lavoratori, Fallprotec testa tutti i sistemi per diverse persone.

### EN 353-1:2018

La presente norma europea definisce i requisiti tecnici per la linea di ancoraggio verticale

rigida (binario o fune metallica in tensione). L'angolo di inclinazione frontale e/o laterale è compreso tra 85° e 95°.

### 2006/EC/42:2006

Questa direttiva europea specifica le caratteristiche di sicurezza delle macchine. L'Allegato IV riguarda in particolare le attrezzature di sollevamento delle persone. Tutti i prodotti di accesso in quota Fallprotec sono certificati secondo la direttiva 2006/ EC/42.

### EN 1808:2015

Si tratta di una norma europea che specifica i requisiti di sicurezza per le apparecchiature di accesso sospeso (SAE). È applicabile alle apparecchiature permanenti e temporanee che possono essere alimentate elettricamente o azionate a mano. Le monorotaie e le piattaforme Fallprotec sono progettate secondo l'EN 1808:2015.

### EN 60204-1:2018

Questa norma fornisce indicazioni e raccomandazioni sulla sicurezza delle apparecchiature elettriche per macchinari. Ciò include i requisiti di sicurezza per le apparecchiature elettriche, elettroniche e controllate da computer, ma esclude i circuiti di alimentazione in cui l'elettricità viene utilizzata direttamente come strumento di lavoro.

## → Icone di applicazioni



Industriali



Residenziali



Edifici



Atmosfera potenzialmente esplosiva



Su camion



Strutture verticali



Spazi Confinati



Arresto caduta



Accesso su fune



Lavori in ritenuta



Configurazione a terra



Configurazione a parete



Configurazione a soffitto

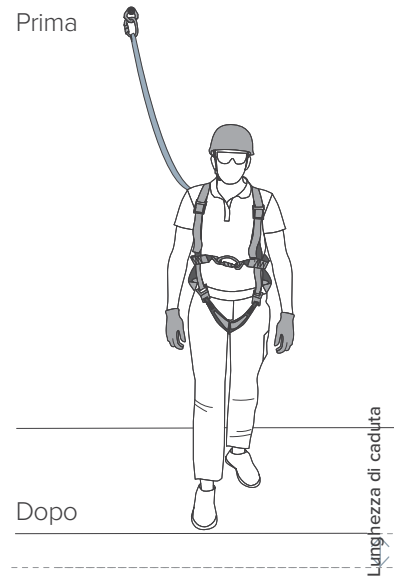


# Fattore di caduta

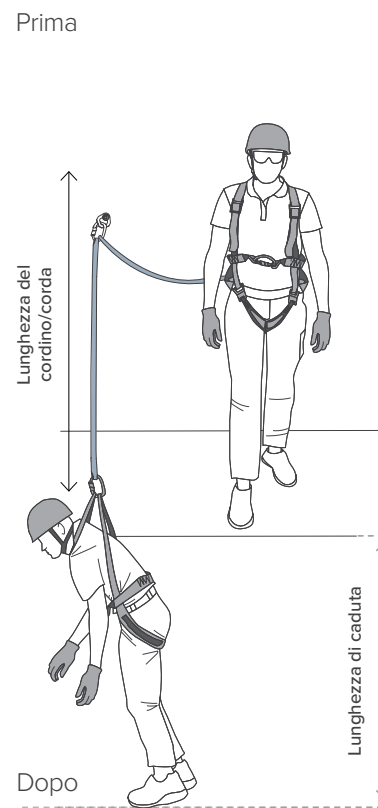
$$\text{Fattore di caduta} = \frac{\text{Lunghezza di caduta}}{\text{Lunghezza del cordino/corda}}$$

Il fattore di caduta è il rapporto tra la lunghezza di caduta e la lunghezza del cordino o della corda disponibile per assorbire tale caduta. Il fattore di caduta varia da 0 a 2. Indipendentemente dal fatto che una caduta sia lunga o corta, minore è il fattore di caduta, più sicura è la caduta.

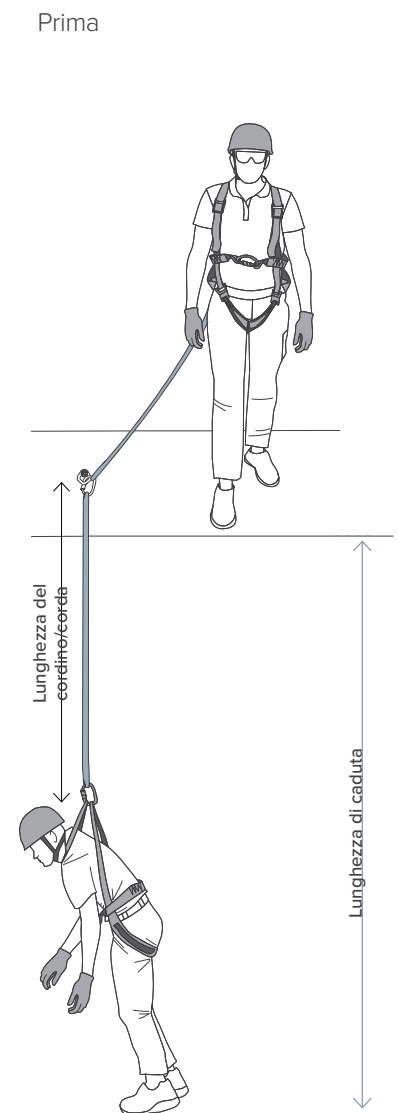
## → Fattore di caduta 0



## → Fattore di caduta 1



## → Fattore di caduta 2





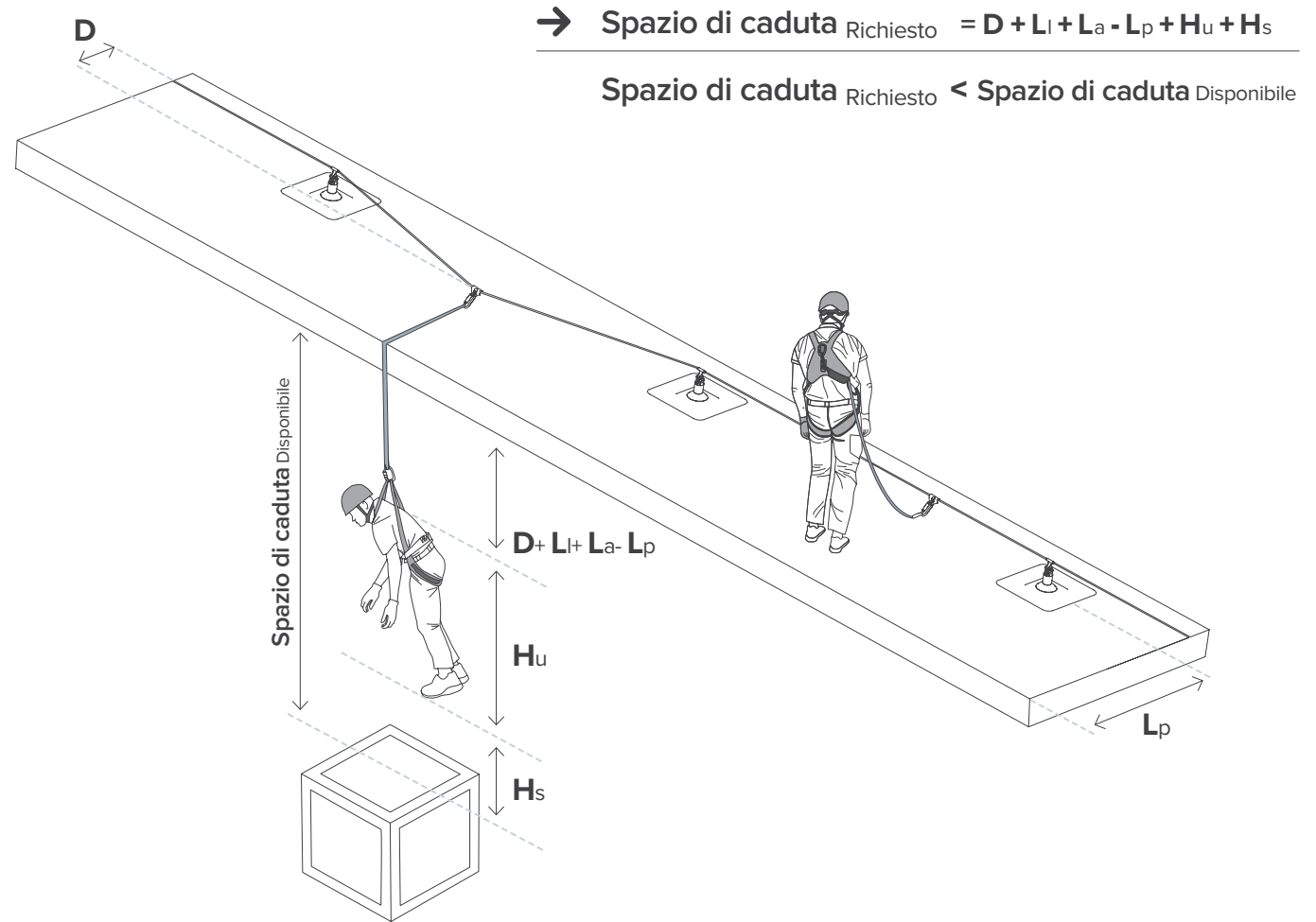


# Spazio di caduta

L'altezza di caduta deve essere inferiore allo spazio disponibile in modo che la persona che cade non urti un ostacolo durante la caduta.

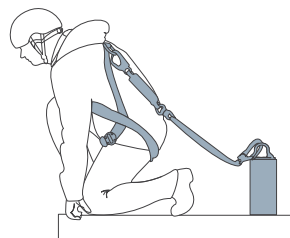
L'altezza di caduta è la somma dei termini indicati di seguito:

- D: la deviazione della linea di ancoraggio rigida.
- Ll: la lunghezza del cordino (<2m).
- La: distanza di frenatura del dissipatore di energia.
- Lp: distanza tra la linea vita e il bordo da cui l'operatore può cadere
- Hu: l'altezza dell'operatore
- Hs: distanza di sicurezza = 1m

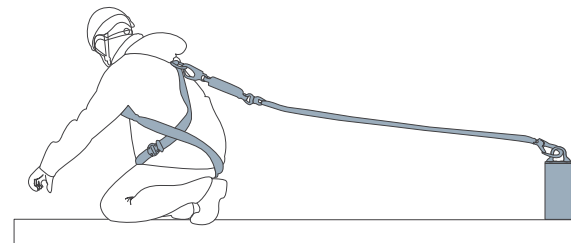


Certi tipi di lavoro in quota possono includere un rischio di effetto pendolo, facendo sì che il lavoratore caduto oscillando urti degli ostacoli. Per ridurre al minimo l'effetto pendolo si raccomanda un angolo massimo di 30° rispetto al sistema o al punto di ancoraggio.

## $\rightarrow$ Arresto caduta



## $\rightarrow$ Caduta in ritenuta



Il sistema di ritenuta delle cadute impedisce che una persona raggiunga il rischio di caduta, mentre il sistema di arresto caduta riduce al minimo le lesioni in caso di caduta.

01

**Sistemi di sicurezza in quota**  
Arresto caduta orizzontale

# SecuRope®

A terra



- Per 4 operatori
- 12m max tra i fissaggi\*
- Sistema mani-libere
- Non deformabile
- Assorbimento di energia su ancoraggi intermedi orientabili
- Ampia gamma di supporti per tutte le strutture

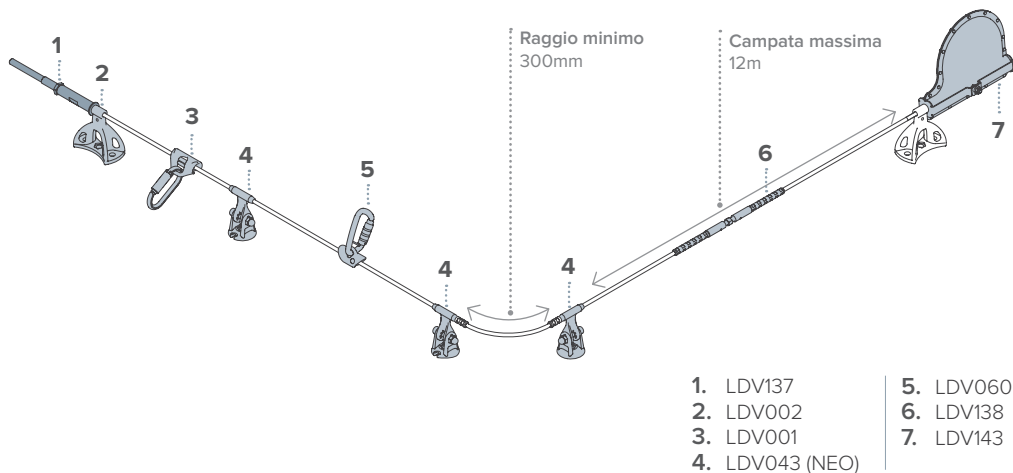
\* Possibilità di soluzioni su misura con il dipartimento di ingegneria di Fallprotec

In conformità con  
EN 795:2012 Tipo C  
CEN/TS 16415:2013

Applicazioni



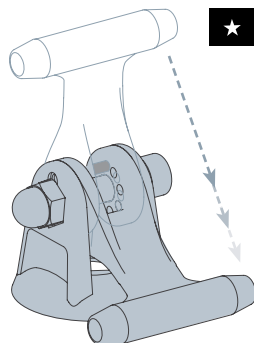
**Linea vita orizzontale SecuRope direttamente su cemento**



## Ancoraggi intermedi per linee vita orizzontali

L'ancoraggio NEO protegge la copertura grazie al suo sistema di assorbimento degli urti integrato. È riutilizzabile dopo una caduta.

LDV043 (NEO)



★ **Assorbimento di energia mediante rottura di taglio del perno**



L'ancoraggio EVO, una soluzione competitiva, è stato studiato appositamente per superfici in cemento e strutture rigide.

LDV083 (EVO)



★ **Non c'è bisogno di avvicinarsi per superare gli intermedi. Linea vita superabile**

### Navetta con moschettone in acciaio

Fallprotec offre una vasta gamma di navette adatte a ogni tipo di situazione. Munita di moschettoni in acciaio, la navetta passa agevolmente sopra gli ancoraggi intermedi, permettendo all'operatore di muoversi liberamente lungo la linea vita.

1. LDV001 / 2. LDV043 (NEO)



★ **Meccanismo di freno**

Passa agevolmente sopra gli ancoraggi.

LDV075

Fallprotec fornisce navette fisse (LDV111) e apribili (LDV001), navette per linee vita in ogni configurazione. Offre anche una navetta per le linee vita inclinate con arresto immediato in caso di caduta.

	LDV043 (NEO)	LDV083 (EVO)
Assorbimento di energia	•	
Non deformabile	•	•
Componenti in acciaio inox	•	•
Adatto a strutture fragili	•	
Disponibile in lega di rame per ambienti ATEX	•	



**Sistemi di sicurezza in quota**  
Arresto caduta orizzontale

# SecuRope®

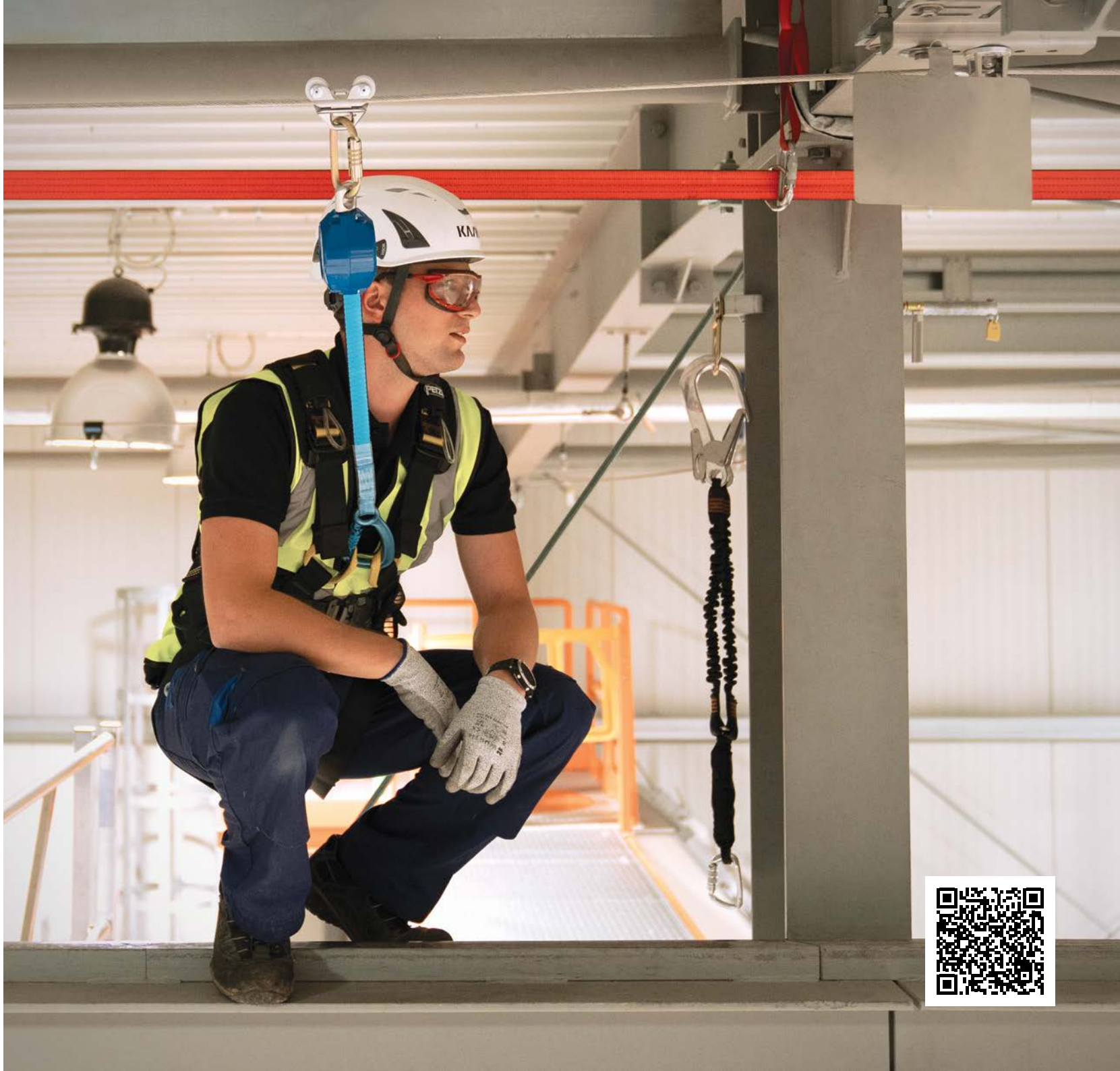
## A soffitto



- Fino a 4 operatori
- Non deformabile
- Utilizzabile con dispositivi anticaduta retrattili
- Anche per le sezioni curve (raggio minimo: 300 mm)
- La navetta passa agevolmente sopra l'ancoraggio NEO con un dispositivo anticaduta retrattile
- Spesso utilizzato nell'industria per lavori sopra le macchine, consigliato per una distanza tra la linea vita e la passerella fino a 7m
- Può essere installata in ambienti corrosivi

In conformità con  
EN 795:2012 Tipo C  
CEN/TS 16415:2013

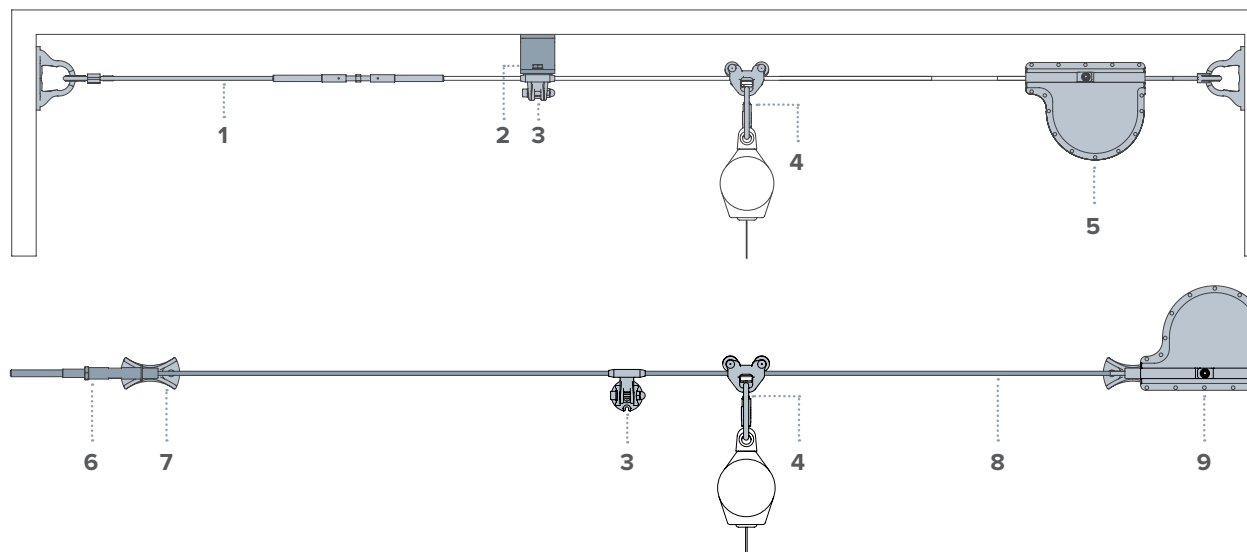
Applicazioni





→ Linea vita a soffitto Securope. La configurazione più utilizzata per i capannoni industriali e applicazioni come la manutenzione contro la pioggia poiché la linea vita a soffitto riduce la lunghezza di caduta.

 Linea vita NEO SecuRope tra due pareti e linea vita NEO SecuRope su configurazione a parete



1. LDV054
2. LDV134
3. LDV043 (NEO)
4. LDV141
5. LDV144
6. LDV137
7. LDV002
8. LDV005
9. LDV143

★ Super scorrevolezza



## Navette e ancoraggio intermedio NEO con gruppo di fissaggio

Il gruppo di fissaggio consente di avere tra il soffitto e la fune metallica uno spazio sufficiente per permettere un agevole passaggio della navetta. La navetta è dotata di rotelle che le consentono di scorrere agevolmente anche con un blocco retrattile ad esso sospeso.

LDV141, LDV060, LDV043 e LDV134



**Sistemi di sicurezza in quota**  
Arresto caduta orizzontale

## Su palo

Tipo di fissaggio



- Fino a 2 operatori

---

- Non deformabile

---

- Compatibile con Securope EVO, Securope 2012, Securail e Securail Pro

---

- Acciaio zincato altezza 500 o 750 mm

---

- Acciaio inox su richiesta

---

- Fornito con sistemi di copertura standard che garantiscono l'integrità della membrana impermeabilizzante

---

- Possibilità di soluzioni su misura con il dipartimento di ingegneria di Fallprotec

---

In conformità con  
EN 795:2012 Tipo C e D  
CEN/TS 16415:2013

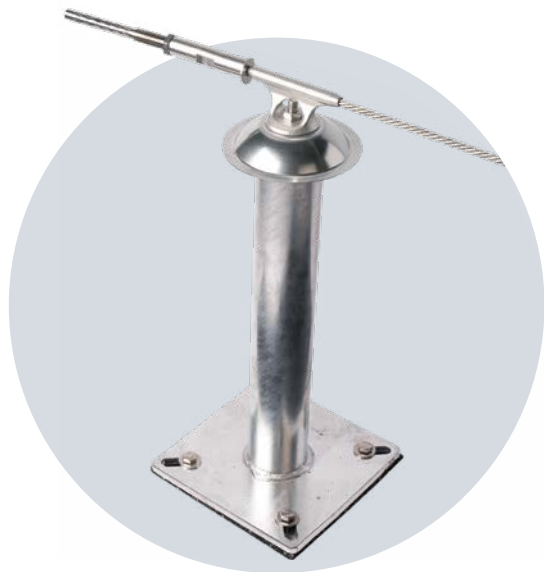
Applicazioni



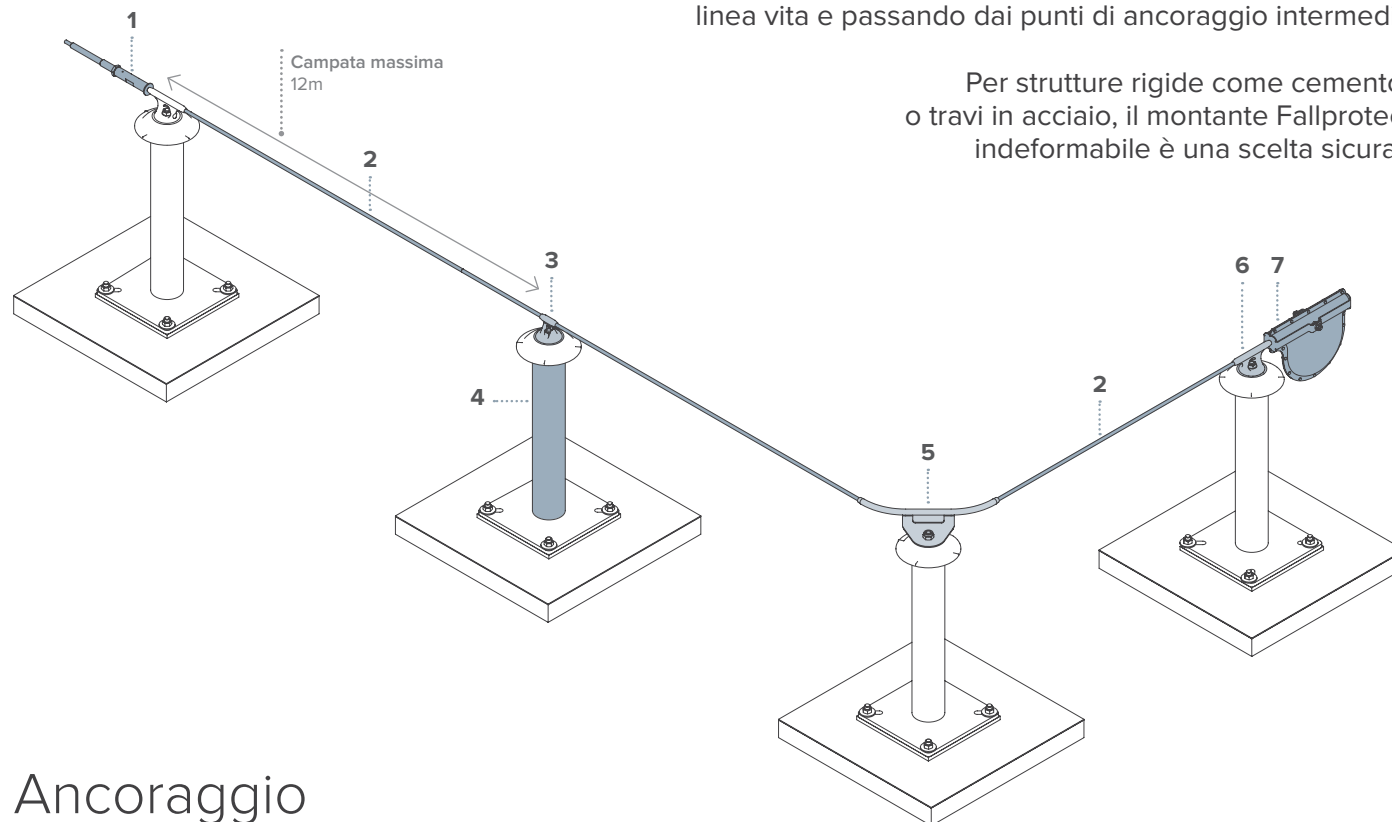


→ I pali possono essere impermeabilizzati con varie tecniche:

- LDV081 Colletto impermeabilizzante. Questo colletto è posto tra il palo e l'ancoraggio della linea vita durante il montaggio della linea vita. L'acqua scivola lungo il palo ed è deviata dal colletto.
- Lampeggiante IDF011 IDF012. Questa soluzione richiede una preinstallazione dell'EPDM lampeggiante sul palo. L'impermeabilizzazione è compiuta mediante la sigillatura a fiamma del lampeggiante alla membrana.
- L'impermeabilizzazione può essere assicurata con tubi lampeggianti o un colletto in gomma.



## Linea vita SecuRope EVO su palo



L'operatore ha un'ampia libertà di movimento e può raggiungere ogni punto della struttura in modo sicuro restando connesso pur essendo in movimento lungo la linea vita e passando dai punti di ancoraggio intermedi.

Per strutture rigide come cemento o travi in acciaio, il montante Fallprotec indeformabile è una scelta sicura.

## Ancoraggio finale su palo

LDV137, LDV106, LDV006,  
LDV081, IDF019 e LDV058

1. LDV137
2. LDV005 / LDV006
3. LDV083
4. IDF018
5. LDV145
6. LDV106
7. LDV143

01

**Sistemi di sicurezza in quota**  
Arresto caduta orizzontale

# Su Unipost

Tipo di fissaggio



- Fino a 2 operatori
- Compatible con SecuRope EVO, SecuRope e Secura
- Utilizzabile su vari tipi di copertura
- Assorbimento di energia
- Può essere montato prima dell'isolamento per mettere in sicurezza il cantiere
- Facile da montare su lamiera trapezoidale grazie ai bulloni a levetta

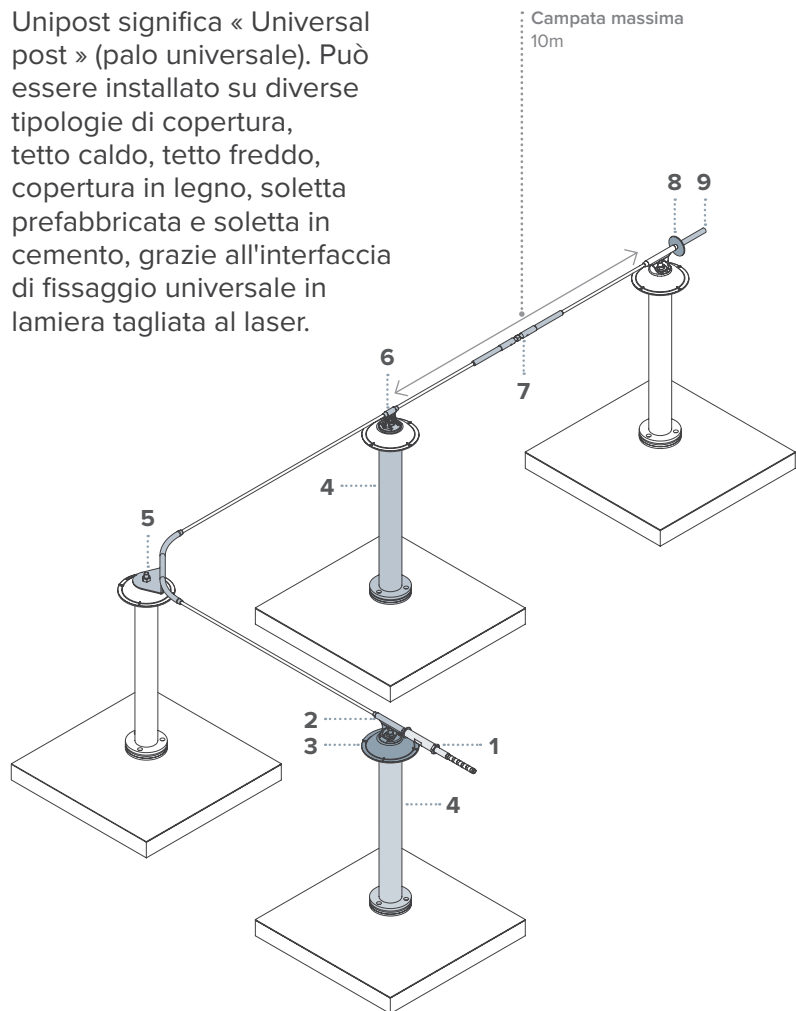
In conformità con  
EN 795:2012 Tipo C  
CEN/TS 16415:2013

Applicazioni





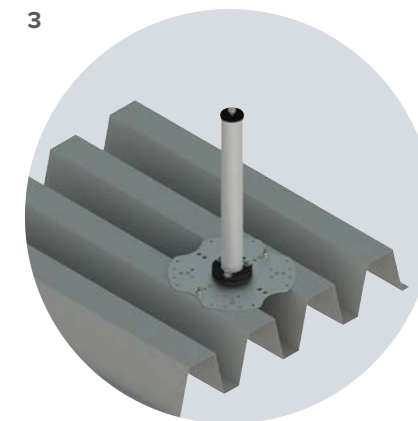
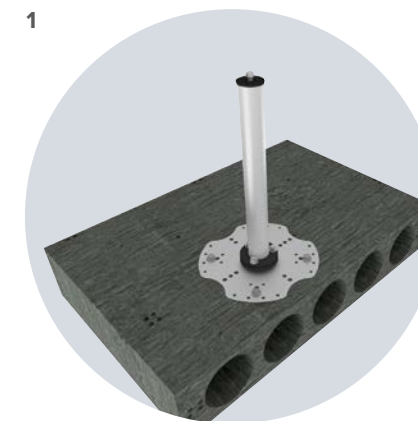
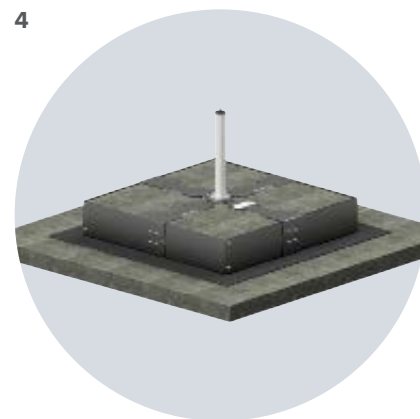
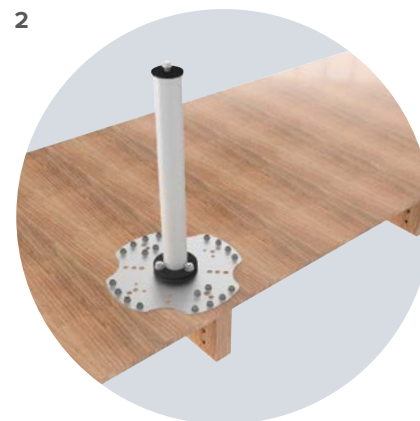
Unipost significa « Universal post » (palo universale). Può essere installato su diverse tipologie di copertura, tetto caldo, tetto freddo, copertura in legno, soletta prefabbricata e soletta in cemento, grazie all'interfaccia di fissaggio universale in lamiera tagliata al laser.



L'Unipost protegge la copertura da eventuali danni, quando si arresta una caduta, grazie ad un dispositivo di assorbimento dell'energia posto ai piedi del palo: si deforma solo il tubo del palo e non la struttura ospitante.

- |           |           |
|-----------|-----------|
| 1. LDV137 | 6. LDV083 |
| 2. LDV106 | 7. LDV138 |
| 3. LDV081 | 8. LDV108 |
| 4. IDF031 | 9. LDV008 |
| 5. LDV145 |           |

→ Un palo adatto per la maggior parte delle coperture. In questo modo si riducono i componenti a magazzino e semplificano le manovre nel cantiere. L'Unipost può essere utilizzato anche come gruppo di fissaggio per un punto di ancoraggio.



- |                                     |
|-------------------------------------|
| 1. TETTO IN TAVELLONI PREFABBRICATO |
| 2. COPERTURA IN LEGNO               |
| 3. LAMIERA                          |
| 4. BLOCKANCHOR                      |

01

**Sistemi di sicurezza in quota**  
Arresto caduta orizzontale

## Su supporti per tetto freddo

Tipo di fissaggio



- Fino a 4 operatori
- Assorbimento di energia
- Assorbe la dilatazione e la contrazione delle lamiere di copertura
- Fornito con nastro di copertura in EPDM per garantire la tenuta stagna
- Compatibile con Securepe, Securail e Securail Pro

In conformità con  
EN 795:2012 Tipo C  
CEN/TS 16415:2013

Applicazioni



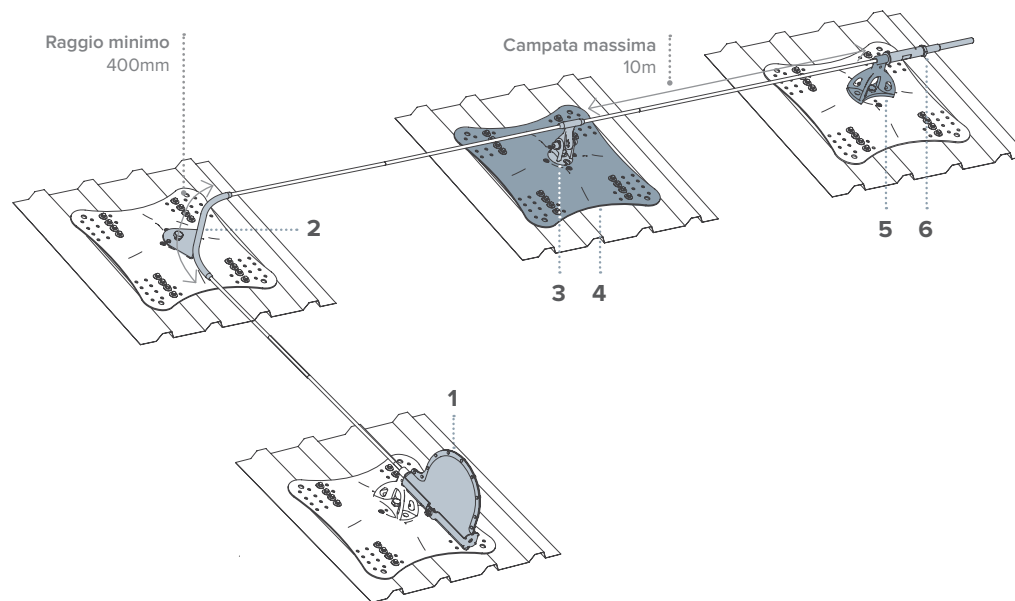
→ Il gruppo di fissaggio per coperture a tetto freddo ha un design unico che distribuisce il carico in modo uniforme.

Combinato con il meccanismo di assorbimento dell'energia della linea vita SecuRope NEO, è il miglior sistema per tetti fragili.

Fornito con viti autoforanti appositamente progettate per la loro elevata resistenza all'estrazione.

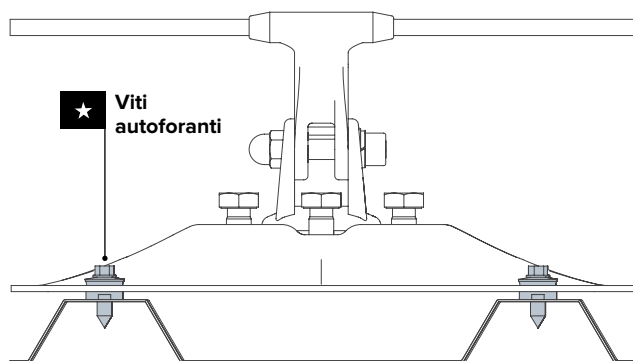
Ideale per la manutenzione e la riparazione di qualsiasi impianto industriale, con accesso sicuro a pannelli solari, prese di ventilazione, lucernari e grondaie.

## SecuRope NEO su supporti per tetto freddo



## Dati di fissaggio

Il gruppo di fissaggio è fissato sulla lamiera ondulata con viti autoforanti. Il nastro sigillante in EPDM garantisce la tenuta stagna.



## Sistema di ancoraggio NEO sul gruppo di fissaggio

I supporti garantiscono una distribuzione omogenea della forza di estrazione sulla copertura a tetto freddo. Disponibile anche in acciaio inox.

LDV043 (NEO) / IDF053





## Su tetti a giunti aggraffati

### Tipo di fissaggio



- Fino a 4 operatori
- Assorbimento di energia e dilatazione
- Non è necessaria alcuna perforazione
- Ampia gamma di pinze per aggraffatura
- Componenti in alluminio e acciaio inox
- Anche per rame
- Compatibile con Securope, Securail e Securail Pro

In conformità con  
EN 795:2012 Tipo C  
CEN/TS 16415:2013

Applicazioni



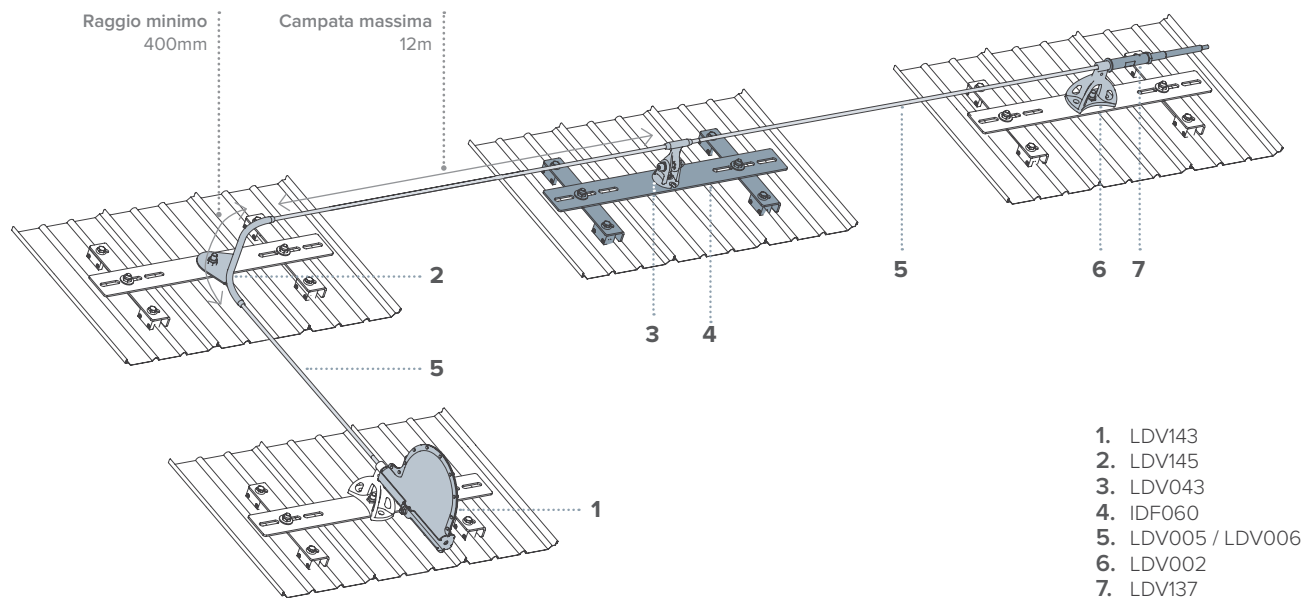


→ Il gruppo di fissaggio per i tetti con giunti aggraffati è fissato sull'aggraffatura e non richiede alcuna perforazione. Le pinze combinano elevata trazione e resistenza al taglio.

In combinazione con la linea vita SecuRope NEO, il sistema assorbe completamente la dilatazione e la contrazione dei tetti con giunti aggraffati.

Facile da installare su nuove costruzioni o edifici esistenti.

## SecuRope NEO su tetti con giunti aggraffati



## Pinze di fissaggio

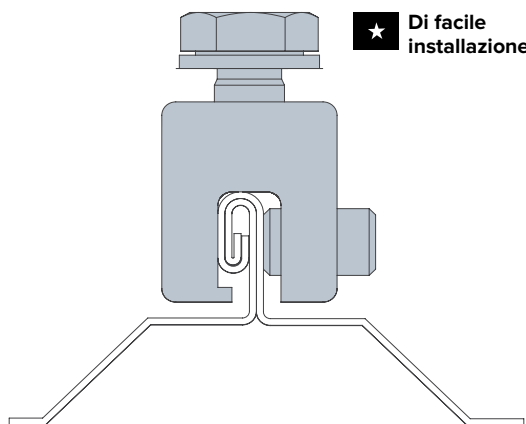
Fallprotec fornisce diversi tipi di pinze per adattarsi al corrispondente tetto con giunti aggraffati:

**IDF042 S5-E** pinza per tetti con giunti aggraffati con doppia piega

**IDF045 S5-Z** pinza per tetti a giunti aggraffati a forma di bulbo

**IDF043 S5-S** pinza per giunti aggraffati con doppia piega

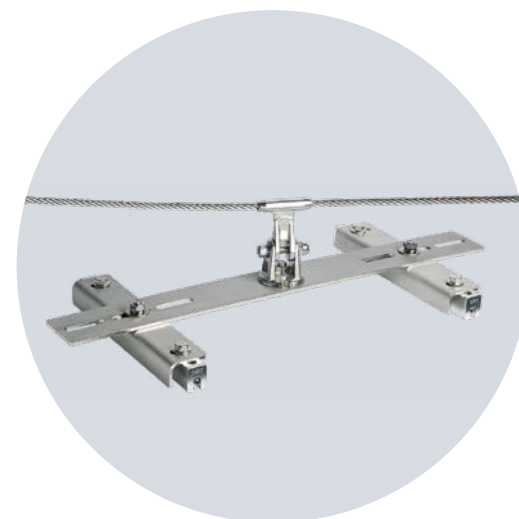
**IDF041 rame S5-B** per giunti aggraffati con doppia piega



## Sistema di ancoraggio NEO sul gruppo di fissaggio

Il supporto garantisce un corretto fissaggio sui giunti aggraffati e la distribuzione del carico.

LDV043 (NEO)  
IDF060



01

**Sistemi di sicurezza in quota**  
Arresto caduta orizzontale

## Su supporti per tetto caldo

Tipo di fissaggio



- Fino a 4 operatori
- Non deformabile
- Assorbimento di energia
- Può essere riadattato
- Compatibile con tutte le membrane bituminose.
- Compatibile con TPO, FPO, EPDM previa verifica da parte dei tecnici
- Bulloni a levetta rinforzati
- Compatibile con membrane in PVC-P
- Compatibile con Securope 2012, Securail e Securail Pro

In conformità con  
EN 795:2012 Tipo C  
CEN/TS 16415:2013

Applicazioni



→ Multipost e SpotAnchor sono progettati per tetti caldi.

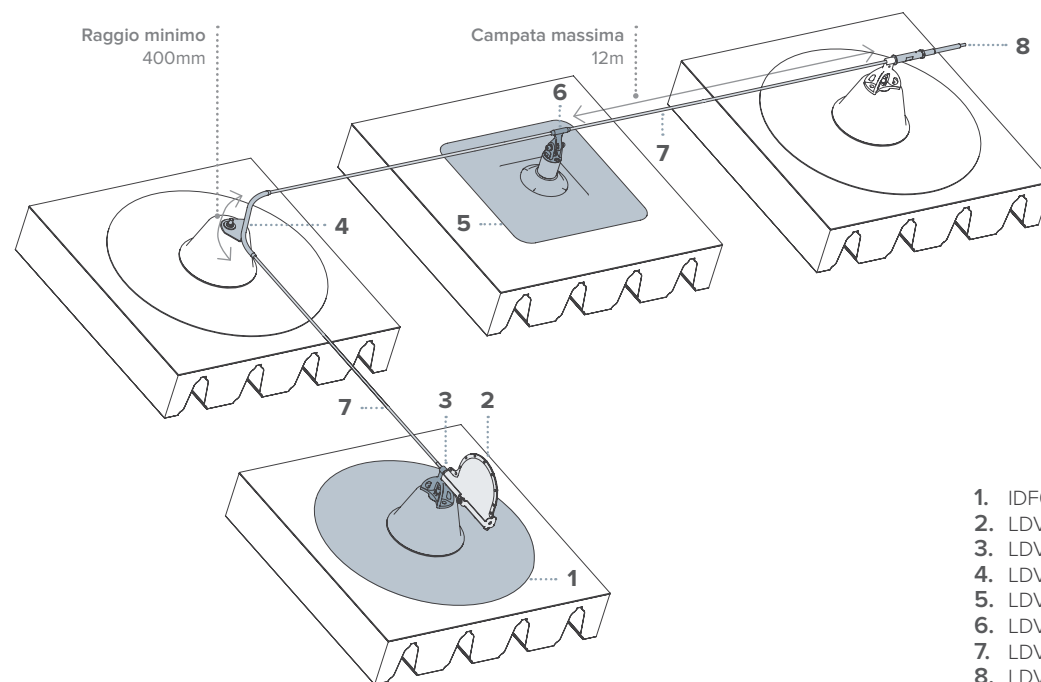
I bulloni a levetta altamente resistenti permettono il fissaggio su lamiere metalliche corrugate, pannelli in legno o cemento prefabbricato.

Solo i bulloni a levetta passano attraverso l'isolamento, così da minimizzare i ponti termici.

Il colpetto del tetto, in bitume o PVC-P, è premontato in fabbrica in modo da garantirne l'impermeabilità.

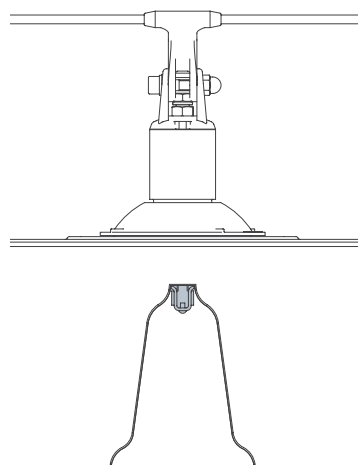
È più facile da riadattare su edifici già esistenti.

## SecuRope NEO su supporti su tetto caldo



## Dati di fissaggio di SpotAnchor

SpotAnchor è fissato da un bullone a levetta rinforzato FAS005. Ciò permette la distribuzione delle forze su un'ampia superficie.



## NEO Anchor sul gruppo di fissaggio SpotAnchor

Per le costruzioni moderne con pannelli in legno, la linea vita SecuRope è installata su SpotAnchor.

LDV043 (NEO) / LDV092





01

Sistemi di sicurezza in quota  
Arresto caduta orizzontale

## Su Unipost per tetti verdi

Tipo di fissaggio



- Fino a 2 operatori
- Compatible con SecuRope
- Di facile installazione
- Mantiene le proprietà isolanti e impermeabilizzanti del tetto
- Punto di ancoraggio in acciaio inox
- Nessuna perforazione della membrana del tetto
- Possibilità di soluzioni su misura con il dipartimento di ingegneria di Fallprotec

In conformità con  
EN 795:2012 Tipo C & Tipo A  
CEN/TS 16415:2013

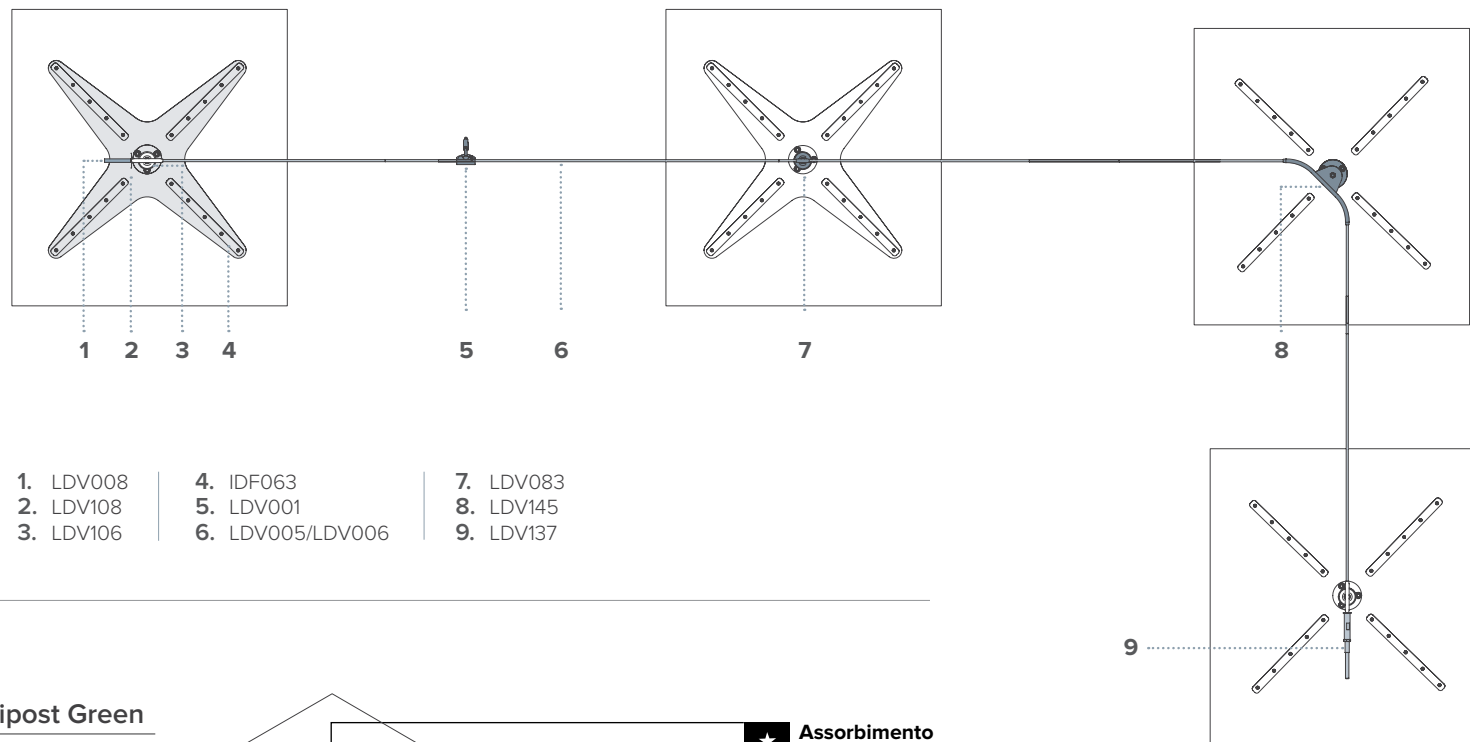
Applicazioni





→ L'Unipost per tetti verdi può essere usato come supporto per linee vita o come punto di ancoraggio per una o due persone. Può essere utilizzato su tetti orizzontali fino a un'inclinazione del 5°. Il Unipost zavorrato è installato senza dover penetrare la membrana del tetto. L'impermeabilizzazione, l'isolamento e la struttura del tetto rimangono quindi intatti e il rischio di ponti termici viene eliminato. In caso di caduta, il palo si deformerà in modo permanente.

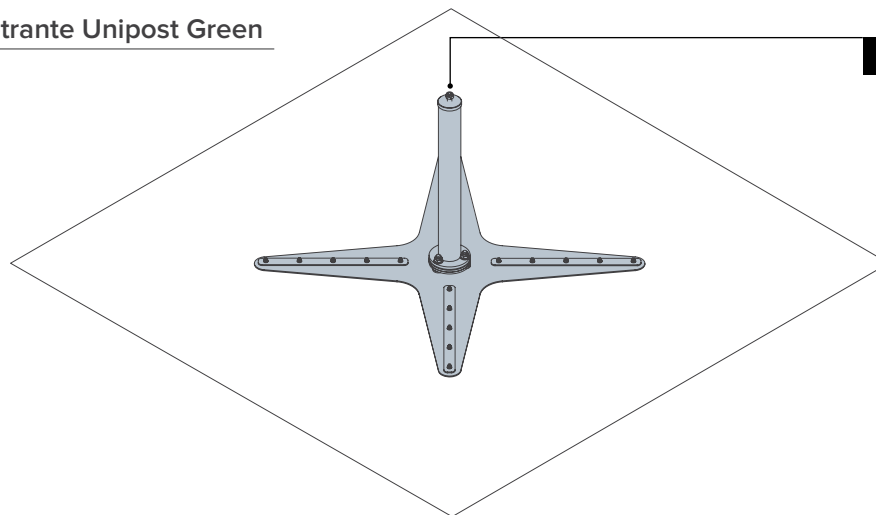
### Linea vita orizzontale Unipost per tetti verdi



### Punto di ancoraggio non penetrante Unipost Green

La stabilità del dispositivo di ancoraggio è garantita dalla massa del supporto o dalla ghiaia oppure dal materasso in geotessile rinforzato di 9m<sup>2</sup>. Compatibile con punto di ancoraggio o con la linea vita Securepe.

IDF063 / IDF031



★ Assorbimento dell'energia per deformazione del palo in caso di caduta

01

Sistemi di sicurezza in quota  
Arresto caduta orizzontale

## Su travi in acciaio

Tipo di fissaggio



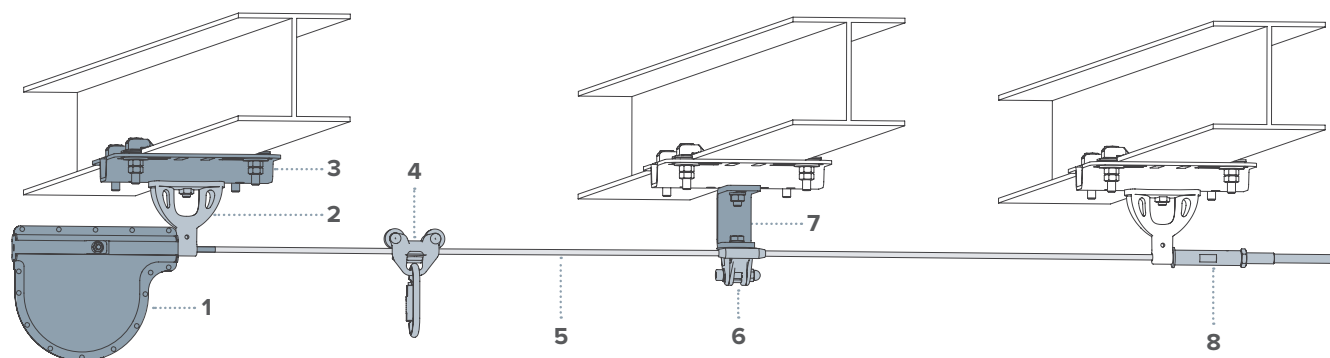
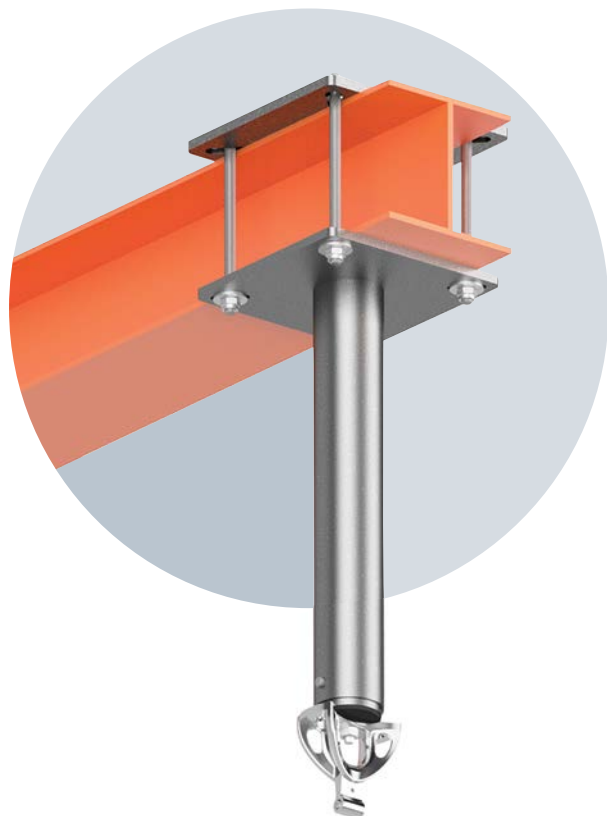
- Fino a 4 operatori
- Installazione facile e veloce
- Non deformabile
- Movimenti agili lungo la linea vita
- Acciaio inox
- Design armonioso per travi standard con flangia da 50 a 300 mm
- Gruppo di fissaggio serrato; la forza viene esercitata perpendicolarmente o parallelamente all'asse della linea vita
- Compatible con SecuRope, SecuRope EVO, Secura, SecuRail, SecuRail Pro e SafeAccess

In conformità con  
EN 795:2012 Tipo C  
CEN/TS 16415:2013

Applicazioni



## SecuRope orizzontale a soffitto su travi in acciaio



→ La linea vita NEO SecuRope può essere collegata a travi o colonne attraverso un sistema di pinze. L'utilizzo di questo tipo di fissaggio consente un fissaggio solido della linea di vita senza perforazione. Particolarmente utile per le configurazioni industriali, la linea vita SecuRope NEO con ancoraggi ad anelli può arrestare una caduta con una deflessione del cavo molto bassa.

- |           |           |
|-----------|-----------|
| 1. LDV143 | 5. LDV005 |
| 2. LDV002 | 6. LDV043 |
| 3. IDF050 | 7. LDV134 |
| 4. LDV141 | 8. LDV137 |

Il dipartimento di ingegneria di Fallprotec ha adattato il sistema SecuRope per far fronte a qualsiasi particolare esigenza di un progetto.



Gruppo di fissaggio per un fissaggio verticale su una trave in acciaio mediante pinze. Compatibile con tutti i tipi di dispositivi di ancoraggio Fallprotec per linee vita orizzontali o inclinate.

IDF051



Gruppo di fissaggio per il fissaggio su trave in acciaio tramite contropiastra. Compatibile con tutti i tipi di dispositivi di ancoraggio Fallprotec per linee vita orizzontali o inclinate. Utilizzabile su legno e cemento.

IDF055



01

**Sistemi di sicurezza in quota**  
Arresto caduta orizzontale

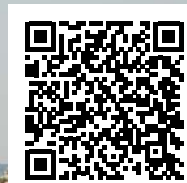
# SecuRail® Pro



- Fino a 2 operatori tra i supporti
- Intervallo fino a 6 m
- 1,7 kg/m
- Bassa deflessione
- Alluminio anodizzato
- Assorbe la dilatazione / contrazione
- Possibilità di soluzioni su misura con il dipartimento di ingegneria di Fallprotec

In conformità con  
EN 795:2012 Tipo D  
CEN/TS 16415:2013

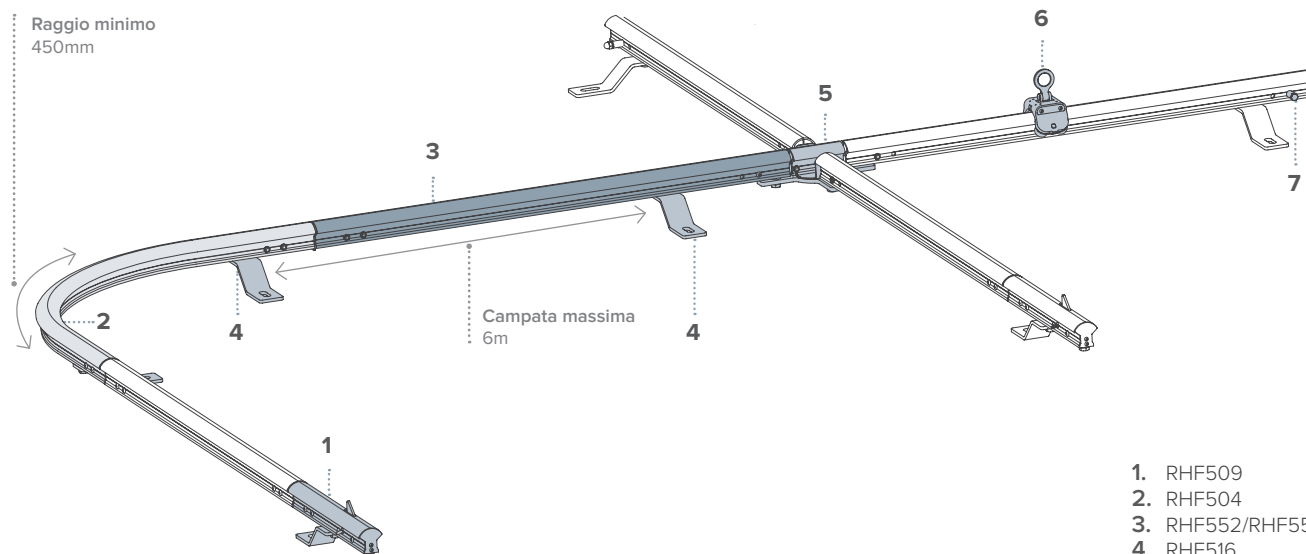
Applicazioni



→ SecuRail Pro è un sistema di arresto caduta con binario rigido e versatile. Questo profilo unico ha un'elevata forza d'inerzia che gli permette di raggiungere una distanza tra i supporti fino a 6m.

È la soluzione ideale per mettere in sicurezza i siti di lavoro dove l'altezza di caduta è ridotta.

## Linea vita orizzontale SecuRail a terra



- |                  |                     |
|------------------|---------------------|
| 1. RHF509        | 5. RHF510           |
| 2. RHF504        | 6. RHF511 (GRANVIA) |
| 3. RHF552/RHF553 | 7. RHF514           |
| 4. RHF516        |                     |

## GRANVIA

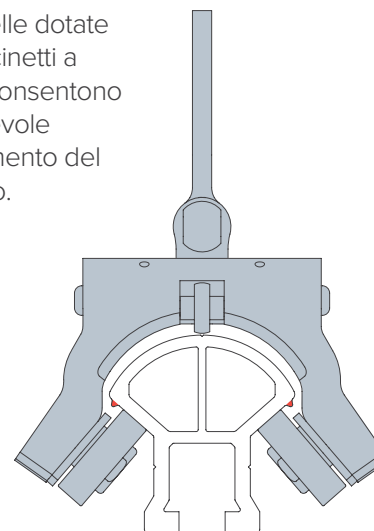
Il carrello di arresto caduta GRANVIA è equipaggiato con rotelle che scorrono senza difficoltà lungo le rotaie seguendo il movimento dell'operatore. Dei ganci anti-deragliamenti sono fissati tra le rotelle in modo da mantenere il carrello saldamente sulle rotaie. Lo stesso carrello è utilizzato per la configurazione a terra, a parete e a soffitto.

RHF511 (GRANVIA)



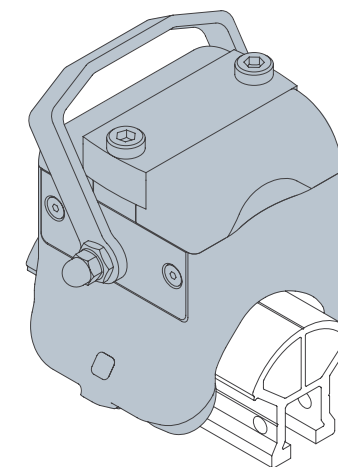
## Carrello GRANVIA

Le rotelle dotate di cuscinetti a sfera consentono un agevole scorrimento del carrello.



## Carrello de alta velocità

Il nuovo carrello funziona per linee di vita sia inclinate sia orizzontali. Ciò consente l'assemblaggio di linee di vita orizzontali con campata inclinata, all-in-one, evitando il distacco dell'operatore.





01

**Sistemi di sicurezza in quota**  
Arresto caduta orizzontale

# SafeAccess® anticaduta



- Fino a 4 operatori
- Utilizzabile da un massimo di 2 operatori in combinazione con il sistema Flexbow
- 5kg/m
- Intervallo di 6m
- Non deformabile
- Certificado ATEX
- Alluminio 6060T6
- Possibilità di ripiegare il sistema Flexbow e SafeAccess quando non in uso
- Possibilità di soluzioni su misura con il dipartimento di ingegneria di Fallprotec

In conformità con  
EN 795:2012 Tipo D  
CEN/TS 16415:2013

Applicazioni



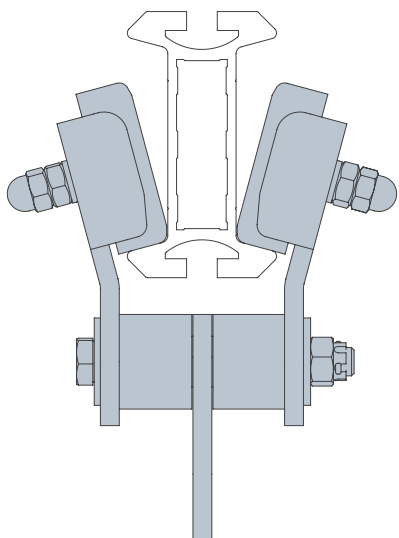
→ SafeAccess è un sistema indeformabile di arresto caduta su binario per applicazioni industriali. Installato in configurazione a soffitto, è la soluzione più adatta quando l'altezza di caduta è ridotta.

Questo binario può essere utilizzato nelle industrie petrolchimiche grazie alla certificazione ATEX per atmosfere potenzialmente esplosive.

La rotaia in alluminio è protetta da una superficie di alta qualità con rivestimento a polvere che resiste all'ambiente marino.

Il carrello NAV 2, equipaggiato di rotelle, segue facilmente e senza l'intervento dell'utilizzatore finale.

### Carrello NAV 2



Il binario SafeAccess combinato con un blocco di sicurezza consente l'arresto della caduta più sicuro possibile.

MHS023

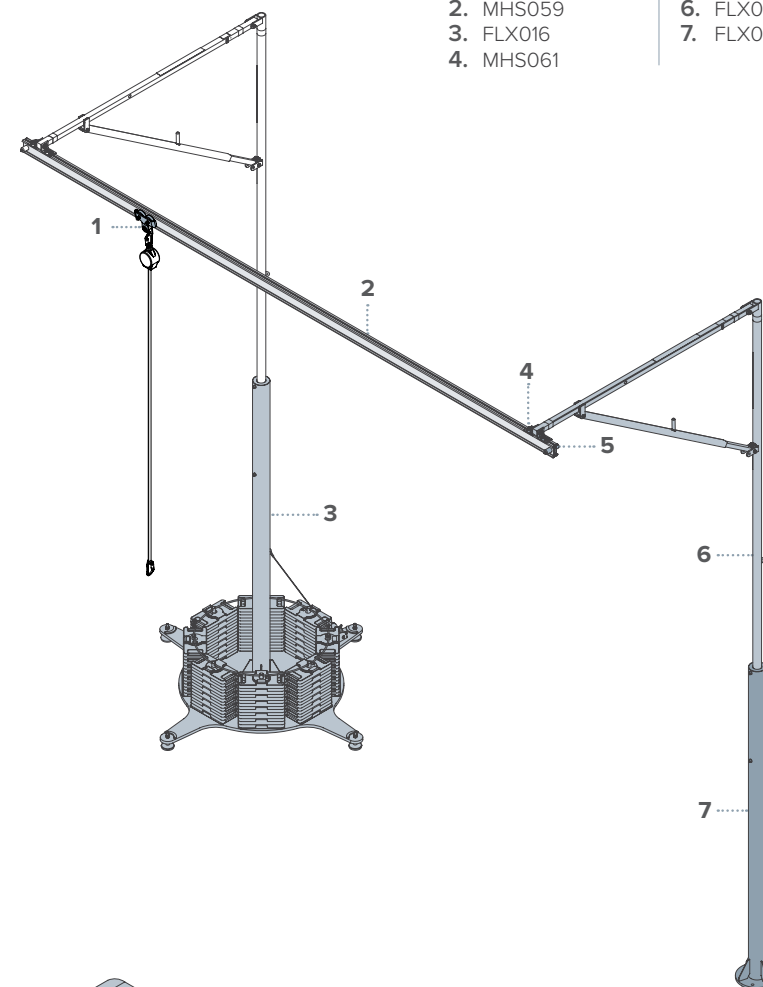
### SafeAccess su Flexbow con contrappesi o pali fissati su lastra

Flexbow è un braccio stabilizzante standard che garantisce la sicurezza delle baie di carico e dei macchinari.

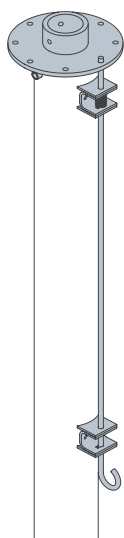
Equipaggiato con un assorbitore di energia integrato, è allo stesso tempo leggero e robusto per utilizzi industriali con una minima altezza di caduta di 4 metri. In combinazione con il binario di arresto caduta SafeAccess per l'accesso sopra i veicoli.

Sono disponibili diverse configurazioni (mobile, fissato a terra, fissato a parete...)

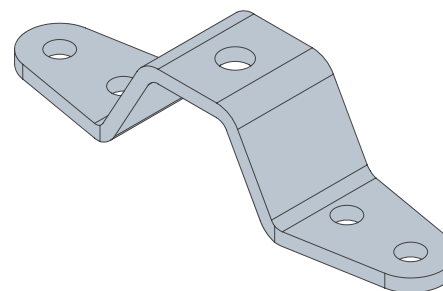
- |                   |           |
|-------------------|-----------|
| 1. MHS023 (NAV 2) | 5. MHS017 |
| 2. MHS059         | 6. FLX009 |
| 3. FLX016         | 7. FLX012 |
| 4. MHS061         |           |



### Prodotti per sistema pieghevole



Kit di chiusura rotatoria  
FLX017



Giunzione rotatoria  
Flexbow-SafeAccess  
FLX018



01

**Sistemi di sicurezza in quota**  
Arresto caduta verticale

## SecuRope® QuickSet



- Navetta apribile con blocco di sicurezza
- Facile da montare
- In grado di sorpassare gli ancoraggi
- Elementi in acciaio inox
- Sistema Swageless
- Non deformabile
- Due opzioni: Assorbitore integrato nell'navetta o in cima alla linea vita
- Sistema di assorbimento delle vibrazioni dei cavi
- Un'alternativa per fissare le scale alla marinara fissesci

In conformità con

CE

EN 353-1:2018

Applicazioni



→ Il sistema SecuRope QuickSet è progettato per turbine eoliche, tralicci, piloni o siti industriali. I cavi di questo sistema flessibile adattabile sono di acciaio inossidabile o acciaio zincato.

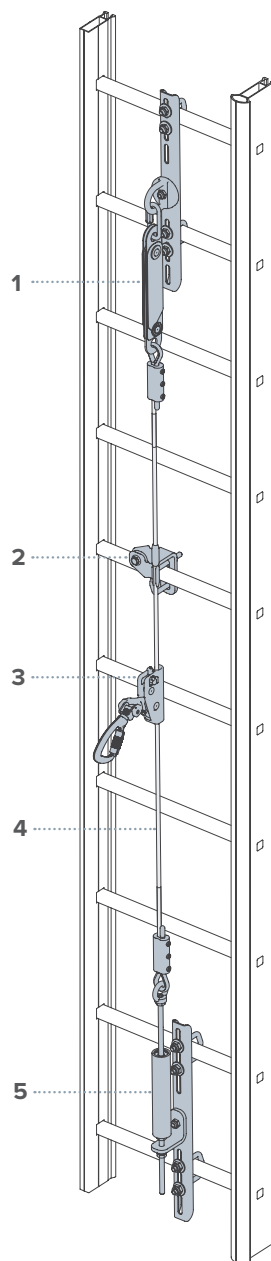
La navetta è apribile e può essere inserita o rimossa in qualsiasi punto del cavo.

Con questa linea di vita sono possibili due tipi di sistemi di arresto caduta.

**Tipo 1:** L'assorbitore di energia è fissato sopra l'ancoraggio. È fissato in modo permanentemente alla linea vita.

**Tipo 2:** L'assorbitore di energia è fissato sulla navetta apribile. La navetta apribile si blocca istantaneamente in caso di caduta, attivando il dispositivo di assorbimento dell'energia.

## SecuRope QuickSet a linea vita verticale di tipo 1 con assorbitore in linea



## Linea vita su scala

1. LDV233
2. LDV241
3. LDV250
4. LDV005 / LDV006
5. LDV266

## Nuovo sistema di arresto caduta ZIP! di apertura della navetta con assorbitore di energia

La navetta, che può passare agevolmente attraverso gli ancoraggi, si blocca in caso di caduta.

LDV255



★ Meccanismo di freno



01

**Sistemi di sicurezza in quota**  
Arresto caduta verticale

# SecuRail® Pro MastLadder



- Binario leggero in alluminio
- Sistema mani-libere e indeformabile
- Facile da usare ed ergonomico
- Fissato su scala o parte nel caso del MastLadder
- Compatibile con prolunghe di accesso al tetto sicure
- Carrello dotato di assorbitore di energia
- Facile da riadattare a scale esistenti (Securail Pro)
- Possibilità di soluzioni personalizzate grazie al dipartimento di ingegneria di Fallprotec

In conformità con



EN 353-1:2018

Applicazioni



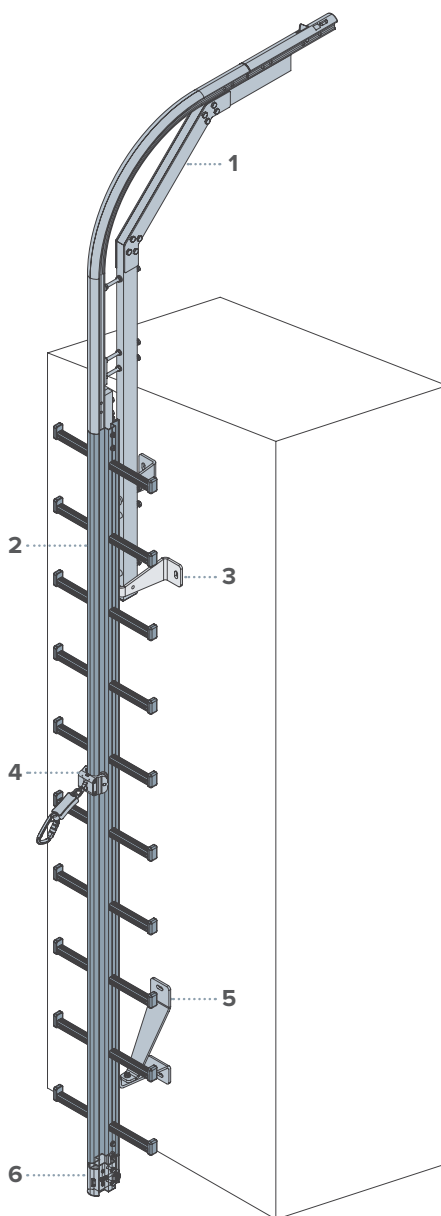
→ SecuRail Pro Vertical è una linea vita rigida volta a mettere in sicurezza l'accesso su qualsiasi struttura. Quando viene fissata su una scala d'accesso già esistente, mette in sicurezza l'utilizzatore finale meglio di ogni altro aggancio di sicurezza classico.

La MastLadder dotata di pioli fissi è progettata per spazi ristretti, per capannoni industriali o torri per telecomunicazione. La MastLadder è collegata alla struttura mediante supporti in acciaio inox indeformabili.

 Linea vita SecuRail Pro Vertical e SecuRail MastLadder fissata su una scala

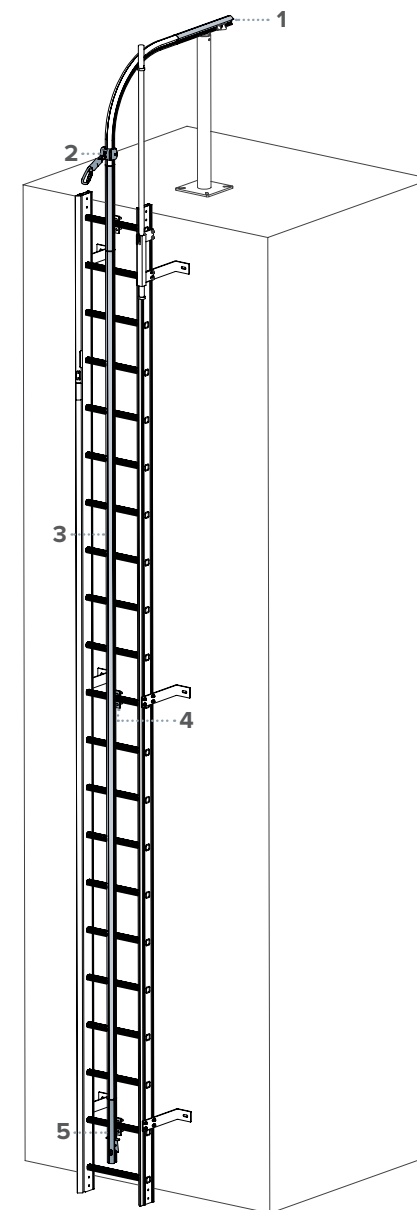
## MastLadder

1. RHF715
2. RHF700
3. RHF712
4. RHF518 (GRANVIA 4)
5. RHF710
6. RHF708



## SecuRail Pro

1. RHF520
2. RHF518 (GRANVIA 4)
3. RHF552 / RHF553
4. RHF521
5. RHF522





01

Sistemi di sicurezza in quota  
Arresto caduta verticale

# SafeLadder® Pro



- Facile da usare
- Ergonomico
- Arresto caduta rigido integrato
- Compatibile con prolunghe di accesso al tetto sicure
- Scala rigida e stabile
- Supporti standard in varie lunghezze
- Alluminio anodizzato
- Possibilità di soluzioni su misura con il dipartimento di ingegneria di Fallprotec

In conformità con



EN 353-1:2018

Applicazioni



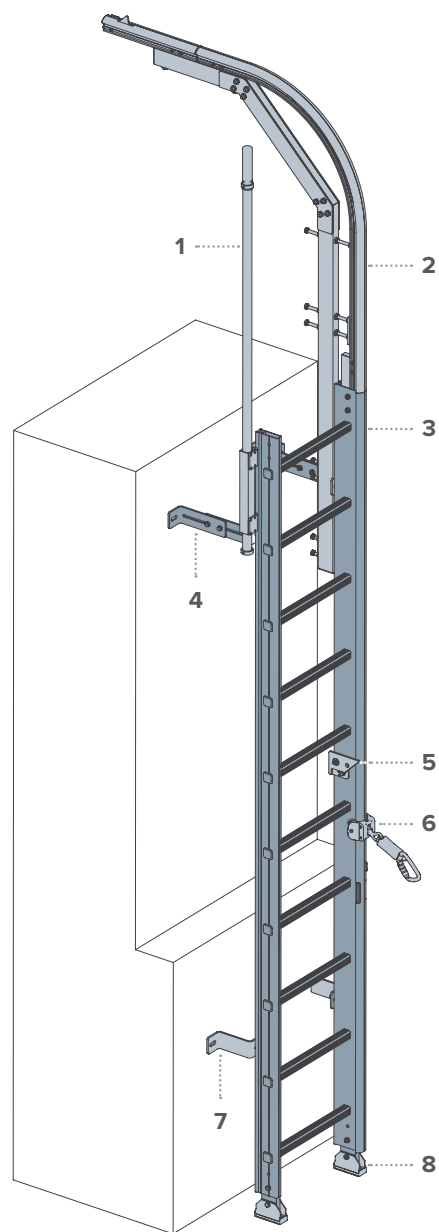


→ SafeLadder funziona con lo stesso sistema di rotaie della MastLadder.

Un Securail Pro è integrato nel montante della scala. Un carrello GRANVIA 4 è inserito nel binario, il che significa che l'operatore può salire comodamente sulla scala continuando ad essere costantemente in sicurezza.

Sono disponibili vari tipi di SafeLadder e accessori per adattarsi a ogni situazione: SafeLadder temporanea, piattaforma che incrocia il parapetto, sezione pieghevole per spazi confinati, SafeLadder telescopica e traslazione della SafeLadder lungo un binario SafeAccess.

Questo tipo di scala è molto più sicuro rispetto all'aggancio di sicurezza tradizionale. Ogni 10 m è installato un poggiapiedi.



1. RHF518
2. SAL001
3. SAL201
4. SAL211
5. SAL235
6. RHF518
7. SAL216
8. SAL020

## GRANVIA 4

Carrello dotato di  
assorbitore di energia.

RHF518





# Punti di ancoraggio

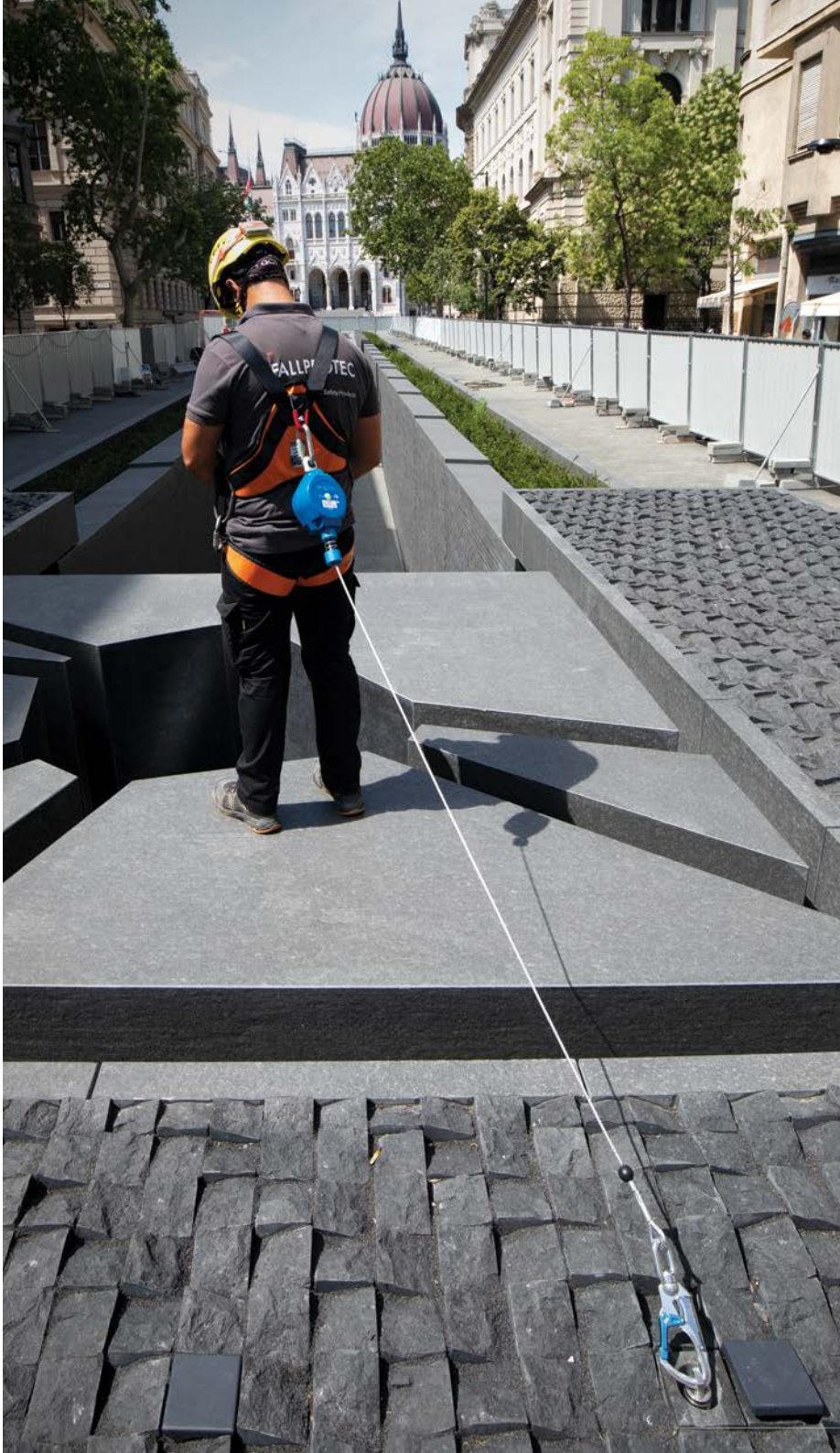
Discesa in corda doppia,  
arresto caduta e ritenzione



- Punti di ancoraggio per ogni applicazione
- 1 o 2 operatori a seconda del modello
- Non deformabile
- Compatibile con i supporti di fissaggio Fallprotec
- Acciaio inox
- Soluzioni di calata in corda doppia
- Possibilità di soluzioni su misura con il dipartimento di ingegneria di Fallprotec

In conformità con  
EN 795:2012 Tipo A  
CEN/TS 16415:2013

Applicazioni





## Punto di ancoraggio Twinfix per 2 operatori

Con una resistenza alla rottura superiore a 25kN, può arrestare una caduta senza alcuna deformazione permanente.

È un modello affidabile per l'accesso su fune. Può essere installato a terra, a parete o a soffitto.

LDV057



## Punto di ancoraggio Twinfix XL per 2 operatori

Con una resistenza alla rottura superiore a 50kN, può arrestare una caduta senza alcuna deformazione permanente. È un modello affidabile per l'accesso su fune. L'ampia apertura del punto di ancoraggio facilita il collegamento di grossi moschettoni.

Può essere installato a terra, a parete o a soffitto. Il Twinfix XL viene utilizzato come dispositivo di ancoraggio per linee vita temporanee durante la fase di costruzione. Può essere installato su un palo di ancoraggio in cemento.

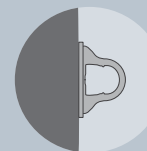
PTA016



## Punto di ancoraggio Secura per 2 operatori

Il punto di ancoraggio Secura è installato in modo permanente su un edificio o altra struttura per proteggere le persone che sono a rischio di caduta durante l'esecuzione di lavori di manutenzione. Questa soluzione di robusto acciaio inox è certificata per 2 operatori e può essere utilizzata a terra, a parete e a soffitto. Modello affidabile per l'accesso su fune in sospensione.

LDV140





# Punti di ancoraggio

## Arresto caduta e ritenzione



- Punti di ancoraggio per ogni applicazione
- 1 o 2 operatori a seconda del modello
- Non deformabile
- Compatibile con i supporti di fissaggio Fallprotec
- Acciaio inox
- Possibilità di riadattamento in fase di installazione
- Possibilità di soluzioni su misura con il dipartimento di ingegneria di Fallprotec

In conformità con  
EN 795:2012 Tipo A  
CEN/TS 16415:2013

Applicazioni



# SafeAnchor



★ Punto di ancoraggio nascosto

Safeanchor è una molla caricata e un discreto punto di ancoraggio utilizzato per strutture estetiche.

L'ancoraggio è incorporato nel cemento e l'occhiello di ancoraggio appare applicando una semplice pressione sul dispositivo.

Può essere installato a terra e a parete. È un sistema ordinato per assicurare la pulizia delle finestre apribili.

LDV055



# Punto di ancoraggio rotante ad alta visibilità

Punto di ancoraggio giallo per due operatori in acciaio inossidabile e rivestimento a polvere per aumentarne la visibilità. Fissato da una vite M12, il punto di ancoraggio è rotante per seguire l'utilizzatore finale. Può essere installato a terra e a parete. Può anche essere combinato con linee vita in tessuto temporanee. Questo sistema è adatto per la protezione da cadute nel settore industriale. LDV029



# Punto di ancoraggio con ampia apertura per due operatori

L'XL Eyeplate permette il collegamento di ganci di impalcature grazie alla sua ampia apertura. È utilizzabile a terra e a parete.

PTA026



# SpotAnchor

SpotAnchor è installato su tetti caldi per proteggere aree specifiche come zone di accesso, angoli dell'edificio o tetti più piccoli. Il bullone a levetta ad alta resistenza garantisce un fissaggio duraturo alla lamiera ondulata e riduce al minimo i potenziali ponti termici. Il colletto del tetto, in bitume o PVC-P, è premontato in fabbrica in modo da garantirne l'impermeabilità. Il punto di ancoraggio rotante segue il movimento dell'operatore.

LDV052





01

**Sistemi di sicurezza in quota**  
Dispositivi di protezione individuale

## Imbragature e cordini



- Facile e veloce da indossare
- Due punti di ancoraggio di tipo "A"
- Assorbimento di energia
- Prodotto nell'UE

In conformità con



EN 362:2005 | EN 358:2003  
EN 361:2003 | EN 355:2003  
EN 365:2005 | EN 813:2009

Applicazioni



## Imbragatura integrale multifunzionale per tutto il corpo e cordino elastico singolo con assorbitore di energia

Questo assemblaggio permette agli specialisti che utilizzano l'accesso su fune di lavorare in quota in modo sicuro e confortevole. L'imbragatura e il sedile sono ergonomici e mantengono la posizione dell'operatore senza bisogno che esso sforzi la muscolatura. L'imbragatura segue i movimenti dell'operatore, consentendogli più libertà. L'arresto caduta dotato di assorbitore di energia si blocca automaticamente in caso di caduta. Il discensore consente piena libertà di movimento sull'asse verticale.

HAR066 / HAR067 / HAR068  
HAR010



## Imbragatura Prolight

L'emblematica imbragatura di Fallprotec è leggera ed equipaggiata di cuscinetti per garantire il massimo livello di comfort. L'operatore può lavorare tutto il giorno senza sentire alcun punto di pressione.

HAR001 / HAR002 / HAR003

## Sedile di lavoro, discensore con freno automatico e dispositivo anticaduta secondario

Con 5 punti di ancoraggio, adatto per il soccorso e l'accesso su fune, è spesso portato dal personale di scalata industriale e dai tecnici dei servizi di assistenza. Il cordino elastico singolo di 2 m con assorbitore di energia collega in modo sicuro l'operatore a qualsiasi sistema di arresto caduta Fallprotec. L'assorbitore di energia integrato riduce le forze trasmesse all'operatore a max. 6kN. Essendo elastico, il cordino si adatta ai movimenti dell'operatore, facendolo evolvere liberamente lungo la linea vita o in prossimità di un punto di ancoraggio.

HAR014 / HAR023 / HAR095





01

**Sistemi di sicurezza in quota**  
Dispositivi di protezione individuale

## Blocchi retrattili



- Assorbimento di energia
- Prodotto nell'UE

In conformità con

**CE**

EN 360:2002

Applicazioni



→ Questi robusti blocchi sono certificati per la configurazione a soffitto, a parete e a terra. Il sistema di frenata della sovravelocità arresta una caduta in pochissima distanza. Il meccanismo integrato di assorbimento dell'energia fa in modo che la forza massima trasmessa all'operatore finale sia di 6kN.

Il blocco ultracompatto è un dispositivo facile da usare. Nelle aree con spazio di caduta limitato, il sistema retrattile è installato in configurazione a soffitto. Una volta installato a terra, il sistema consente anche all'operatore di raggiungere aree più lontane dalla linea vita Fallprotec.

## Blocchi ultracompati

Gamma completa di dispositivi anticaduta retrattili da 2 a 60 metri. Disponibili con cinghia o cavo in acciaio zincato. Il meccanismo a molla mantiene una tensione costante sul cordino, facilitando così il movimento dell'operatore finale.

IHWB2 / IHWS9 / IHRA



Una volta installato a terra, consente anche all'operatore di raggiungere aree più lontane dalla linea vita Fallprotec. In caso di caduta, il collegamento garantisce un rapido arresto della caduta, il che è particolarmente importante sui tetti con lucernari.



→ Il centro di manutenzione Fallprotec per i DPI assicura che l'attrezzatura di protezione anticaduta rimanga sicura per tutta la sua vita. L'ispettore certificato verifica tutti i componenti in dettaglio per garantire la sicurezza degli utenti finali.





02

Attrezzature per l'accesso sicuro  
Lavori in sospensione

## SecuRail Pro per lavori in corda doppia



- Fino a 2 operatori
- Distanza tra le staffe 1,5 m per la discesa in corda doppia
- 1,7kg/m
- Bassa deflessione
- Alluminio anodizzato
- Assorbe la dilatazione / contrazione
- Con rivestimento a polvere in colori RAL personalizzati
- Possibilità di soluzioni su misura con il dipartimento di ingegneria di Fallprotec

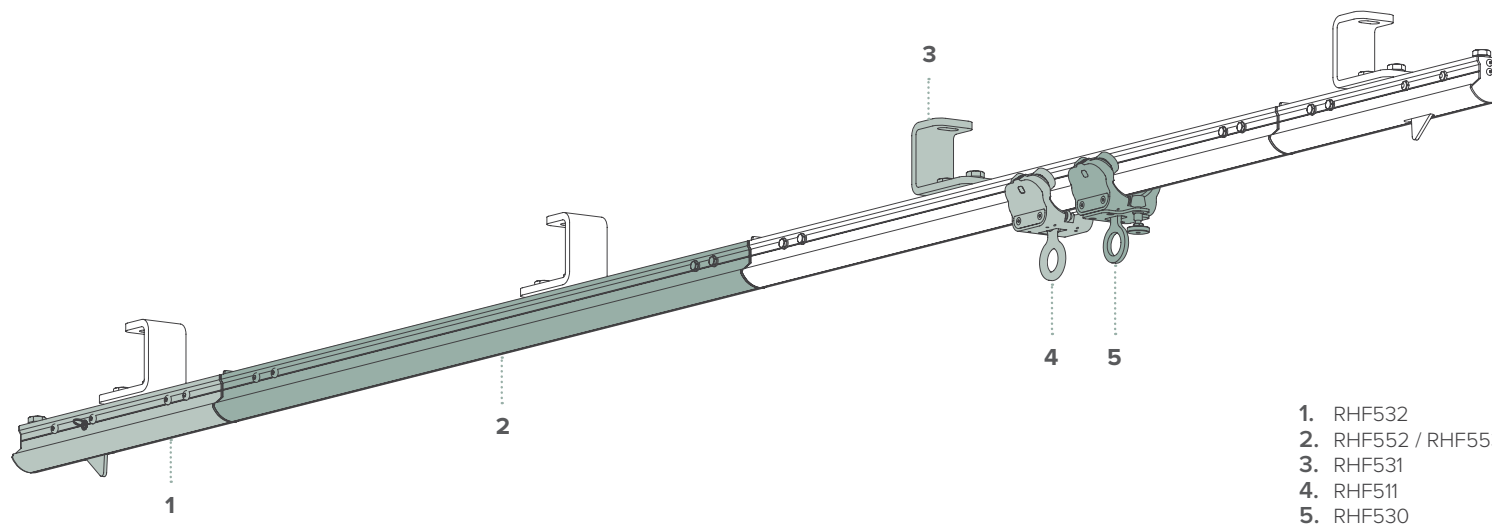
In conformità con  
EN 792:2012 Tipo D  
CEN/TS16415:2013

Applicazioni



→ SecuRail Pro è un binario di sospensione rigido e versatile. Si tratta di una soluzione leggera che mantiene l'estetica dell'edificio.

## SecuRail Pro orizzontale per la discesa in corda doppia



★ Freno manuale

## GRANVIA per l'accesso su fune

Il carrello per i tecnici dell'accesso su fune scorre agevolmente lungo la rotaia grazie alle sue rotelle in acciaio. Dotato di freno per bloccare il carrello e garantire una posizione di lavoro stabile dell'utilizzatore finale.

RHF530



## SafeAccess®



- Rotaia in alluminio (5 kg/m)

---

- Con rivestimento a polvere o anodizzato

---

- Il binario può essere curvato in modo tale da adattarsi a facciate di edifici o strutture interne

---

- Carrelli manuali, motorizzati o a batteria

---

- Supporti su misura

---

- Compatibile con scale in traslazione, tecnici dell'accesso su fune, RopeClimber e piattaforme sospese

---

- Distanza tra i supporti di 3m per un carico sospeso totale di 500kg

---

- Possibilità di soluzioni su misura con il dipartimento di ingegneria di Fallprotec

---

In conformità con  
EN 1808:2015 | BS8610:2017

Applicazioni

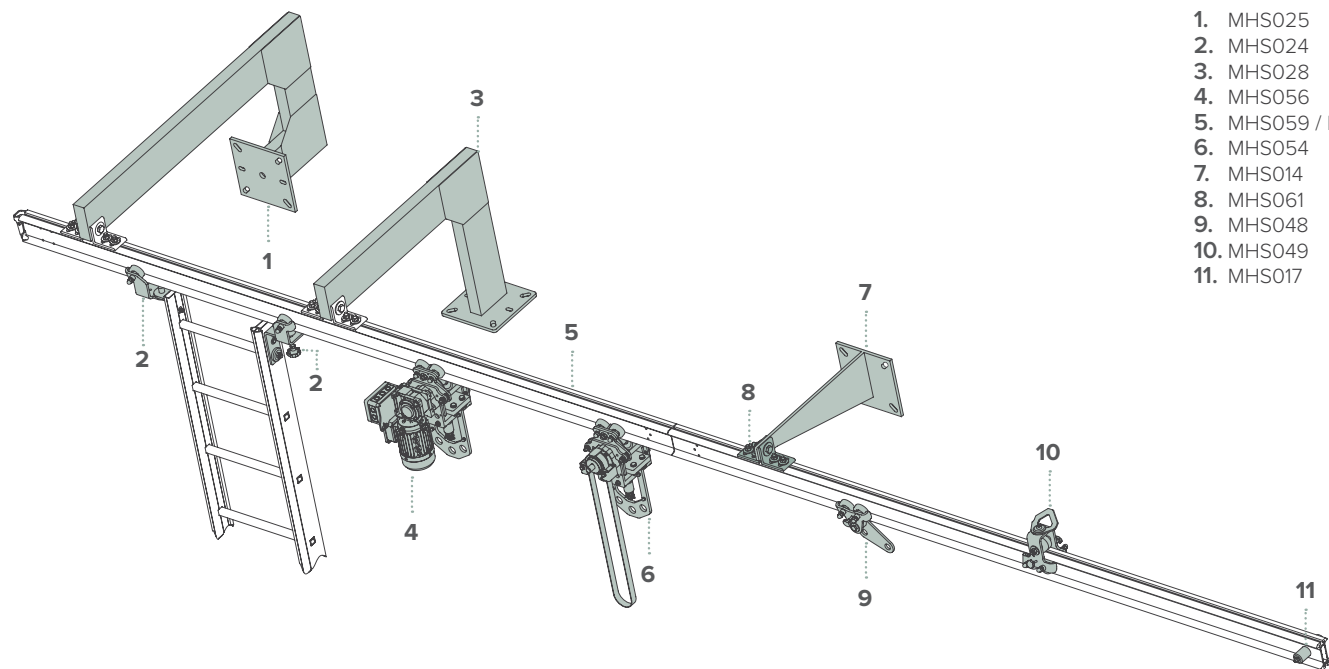


→ SafeAccess per lavori in sospensione è un efficiente sistema di accesso in quota per la manutenzione e la pulizia della facciata.

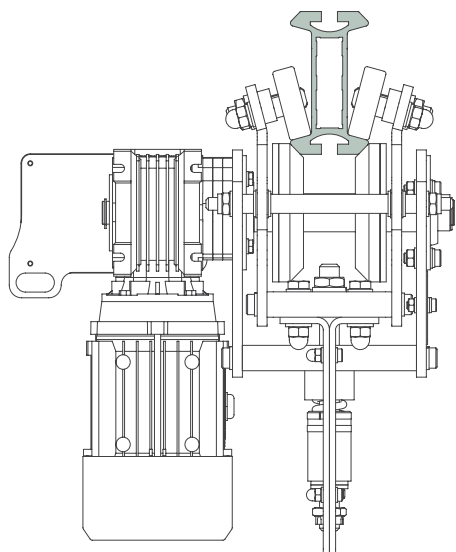
Estremamente versatile, può essere installato in ingressi, atri, cortili e sulle facciate principali degli edifici. Accesso sospeso su strutture da 5 a 300m di altezza.

Il binario può essere curvato e rivestito a polvere in qualsiasi colore RAL. I carrelli si muovono sulla flangia della rotaia. Per i movimenti orizzontali vengono utilizzati carrelli manuali, motorizzati o a batteria.

### SafeAccess orizzontale e carrellis



- 1. MHS025
- 2. MHS024
- 3. MHS028
- 4. MHS056
- 5. MHS059 / MHS060
- 6. MHS054
- 7. MHS014
- 8. MHS061
- 9. MHS048
- 10. MHS049
- 11. MHS017



### Carrello NAV 4

Carrello motorizzato per la sospensione di piattaforme e argano RopeClimber. Il carrello è controllato dall'attrezzatura sospesa.

MHS056



Carrello NAV 1 azionato manualmente mediante cinghia di trasmissione

Compatible con RopeClimber.

MHS054



# SafeAccess®

## Tipo C



- Rotaia in alluminio (5kg /m)

---

- Soluzione discreta nascosta nel soffitto, adatta per edifici architettonici

---

- Compatibile con il tecnico dell'accesso in fune, RopeClimber e piattaforme sospese

---

- Alluminio laminato in finitura o con rivestimento a polvere su richiesta

---

- I carrelli manuali, motorizzati o a batteria sono disponibili per diverse offerte economiche

---

- Possibilità di soluzioni su misura con il dipartimento di ingegneria di Fallprotec

---

In conformità con  
EN 1808:2015 | BS8610:2017

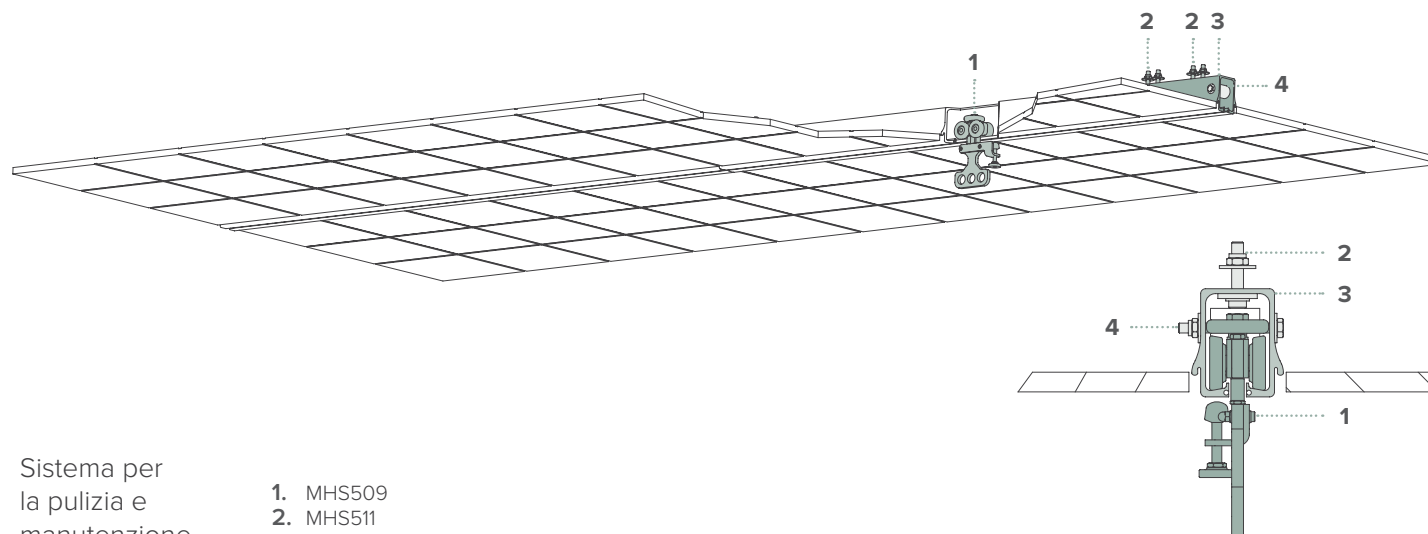
Applicazioni



→ SafeAccess C è un sistema di accesso discreto integrato in un soffitto tecnico. La rotaia integra in modo armonioso con l'estetica dell'edificio. Il binario può essere curvato e rivestito a polvere in qualsiasi colore RAL. I supporti realizzati su misura permettono di allineare il binario al soffitto. I carrelli scorrono lungo il canale interno della rotaia.

Per i movimenti orizzontali vengono utilizzati carrelli manuali, motorizzati o a batteria. Compatibile con tecnici in accesso su fune, RopeClimber e le piattaforme in sospensione.

### SafeAccess C orizzontale nascosto nel soffitto con carrello di discesa



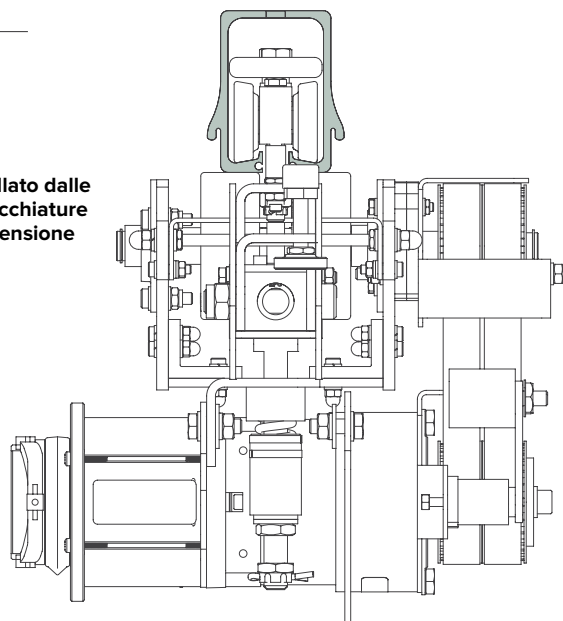
Sistema per la pulizia e manutenzione delle facciate.

- 1. MHS509
- 2. MHS511
- 3. MHS500
- 4. MHS508

### Carrello Pilot 2

Carrello motorizzato per la sospensione delle piattaforme e dell'attrezzatura di sollevamento RopeClimber.

★ Controllato dalle apparecchiature in sospensione



Carrello Pilot 1 azionato manualmente da cinghia di trasmissione

Compatibile con RopeClimber.  
MHS503



Attrezzature per l'accesso sicuro  
Lavori in sospensione

# SafeAccess®

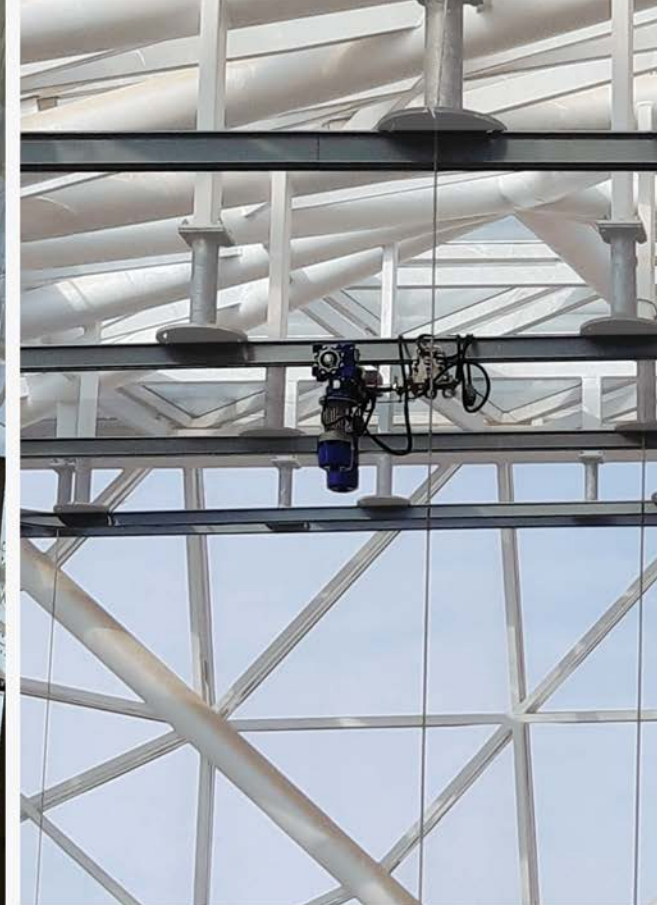
## Climbing



- Sistema di azionamento attivo
- Inclinazione fino a 70°
- Distanza di 3 m tra i supporti
- Compatibile con il tecnico per accesso su fune, RopeClimber e cestelli
- Soluzioni su misura del dipartimento di ingegneria Fallprotec

In conformità con  
EN 1808:2015

Applicazioni



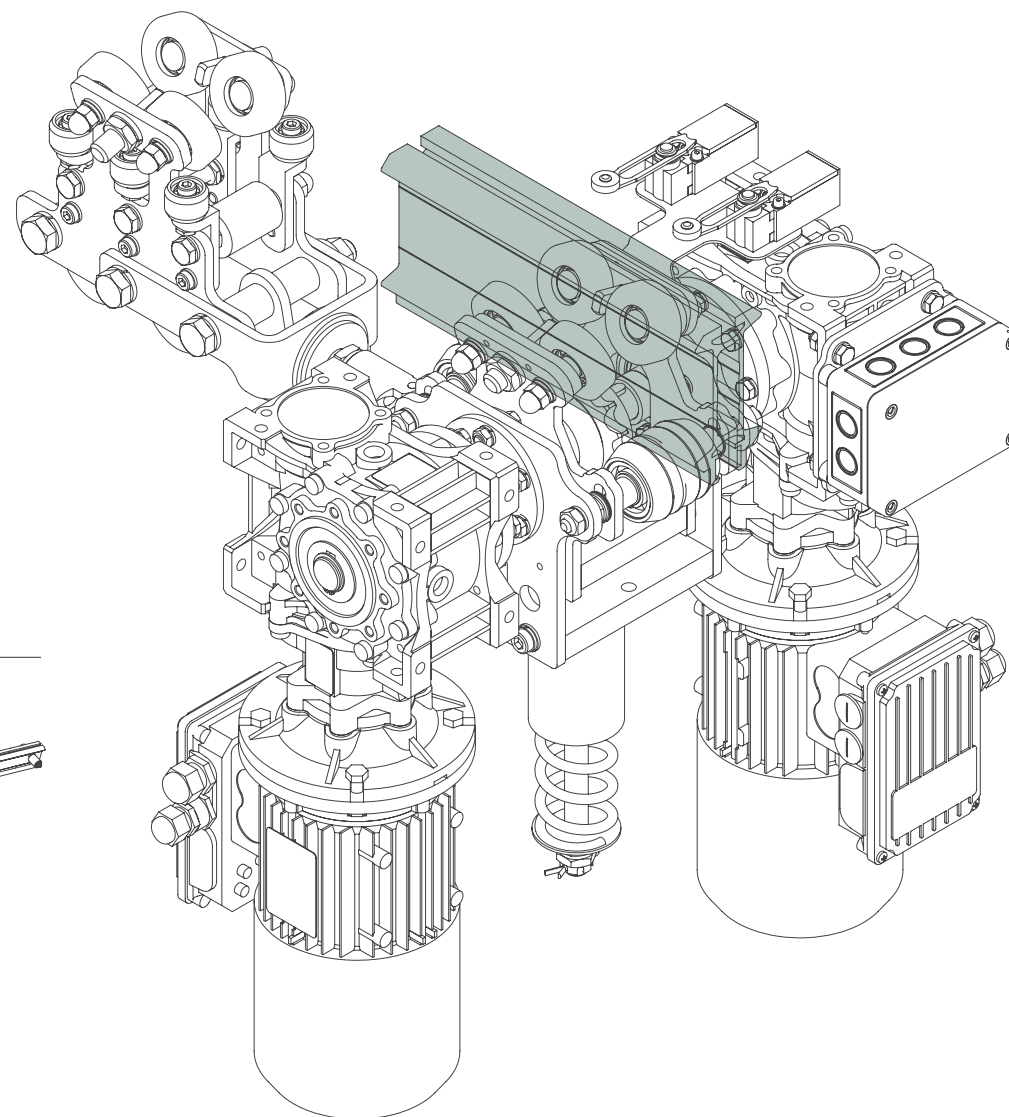


→ Climbing SafeAccess è installato su facciate o atri inclinati per la manutenzione e la pulizia dell'edificio. Una catena in acciaio inox ad alta resistenza viene inserita attraverso il canale inferiore della rotaia.

Il carrello con pignone può salire lungo pendenze fino al 70°. Il design a cremagliera è il sistema più affidabile per installazioni con una pendenza importante.

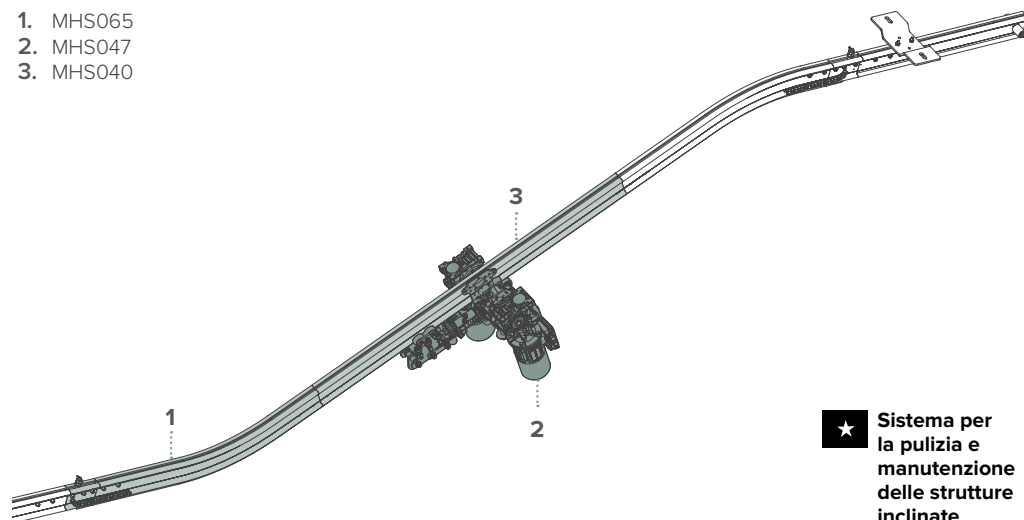
### Carrello NAV 6


Il carrello è dotato di 2 motori elettrici indipendenti che garantiscono il massimo livello di sicurezza. WLL 400Kg.



### Climbing SafeAccess e carrelli

1. MHS065
2. MHS047
3. MHS040



 **Sistema per la pulizia e manutenzione delle strutture inclinate**



Attrezzature per l'accesso sicuro  
Lavori in sospensione

# RopeClimber®

## Attrezzature per sollevamento



- Cavo tessile da  $\varnothing 12\text{mm}$  con resistenza alla rottura di 79kN

---

- Peso della fune in tessuto: 112 gr/m

---

- Velocità di sollevamento fino a 8 m/min con un carico di lavoro di 240 kg

---

- Velocità di sollevamento fino a 12 m/min con un carico di lavoro di 160 kg

---

- Può essere utilizzato insieme a qualsiasi sistema con una WLL minima di 240 kg, come il binario in sospensione SafeAccess o un sistema davit

---

- Autonomia fino a 8 ore a seconda dell'uso

---

- Utilizzabile da chiunque dopo mezza giornata di formazione

In conformità con  
EN 1808:2015 | EN60204-1  
Directive 2006 / 42 / EC | EN 795:2012  
Type A CEN/TS 16415:2013 | BS8610:2017

Applicazioni





## → RopeClimber Standing chair

(foto a sinistra)

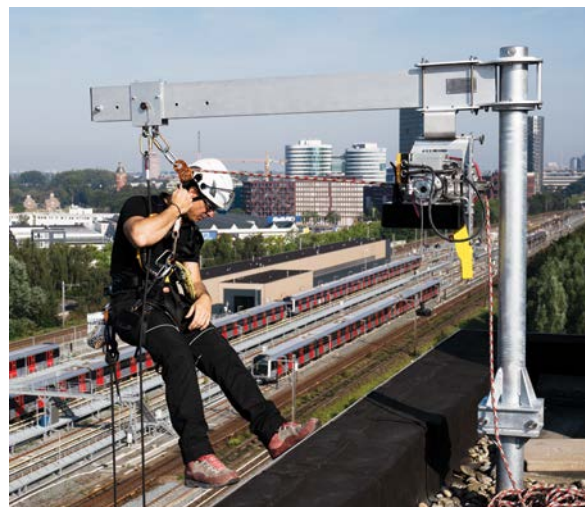
Questo sedile per posizione verticale è un sistema ibrido che consente all'operatore di lavorare seduto e in piedi, in modo tale che il lavoratore possa compiere una vasta gamma di movimenti e di portata, anche sopra la testa. La posizione dell'argano RopeClimber, posto al di sotto del baricentro della persona, ne aumenta la stabilità "in aria". Un set di ruote lo rende facile da trasportare. Può essere utilizzato anche con un binario SafeAccess C.

- Caratteristiche di sicurezza: dispositivo di arresto caduta sulla fune secondaria, interruttore di sovraccarico e fincorsa superiore
- Scatola di controllo con stop di emergenza
- Facile da usare; non è richiesta formazione come scalatore professionista
- LED che informa sullo stato di carica della batteria e sulle caratteristiche di sicurezza
- Attrezzatura versatile
- Soluzione economicamente vantaggiosa
- Alimentazione a batteria
- Leggero e compatto
- Tempi di installazione ottimizzati
- Ergonomico e confortevole per chi lavora in quota
- Tutti gli accessori rispettano la EN1808:2015



## Piattaforma

Si tratta di una delle piattaforme più leggere disponibili sul mercato (peso morto 188 kg). Azionato a batteria, l'argano RopeClimber risolve i problemi legati ai cavi di controllo e ai cavi elettrici. Questo sistema funziona anche su cavi in tessuto, più facili da maneggiare rispetto alle funi metalliche. La piattaforma RopeClimber è disponibile per una o due persone (carico nominale di 120 kg o 240 kg).



## Argano

L'argano può essere montato su qualsiasi punto di sospensione Fallprotec progettato in conformità con l'EN1808. Il cavo di sospensione può scendere e salire. In combinazione con il radiocomando, è un ottimo strumento per la manutenzione di facciate o strutture industriali.



Attrezzature per l'accesso sicuro  
Lavori in sospensione

## Bracci Davit



- Soluzione discreta e facilmente nascosta
- Soluzione leggera
- Utilizzabile da specialisti di accesso su fune, argani RopeClimber e piattaforme analoghe
- Progetti su misura su richiesta
- Totale carico sospeso: 300kg
- Possibilità di soluzioni su misura con il dipartimento di ingegneria di Fallprotec

In conformità con  
EN 1808:2015

Applicazioni



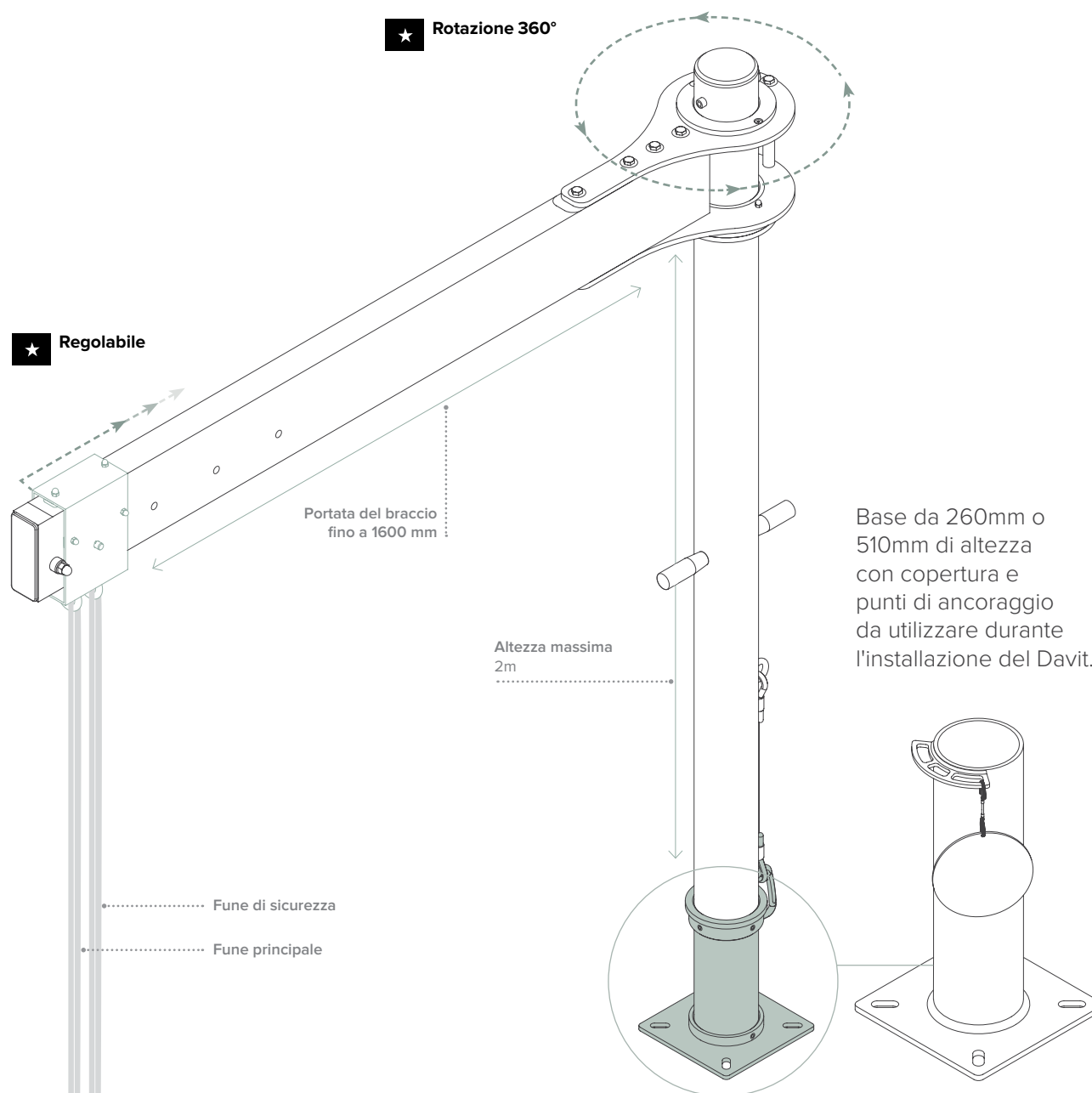


## Davit su basi sul tetto

→ Davit rimovibile progettato per sospendere un lavoratore per eseguire lavori di manutenzione o pulizia su una facciata. Il davit può essere utilizzato da uno specialista dell'accesso su fune, da un sedile RopeClimber o da una piattaforma singola Ropeclimber. Il davit è fissato al tetto con basi installate in modo permanente lungo il perimetro dell'edificio. Al termine del lavoro, il davit viene smontato e riposto.

Il davit è composto da:

- Un braccio girevole in alluminio, due punti di ancoraggio, la fune principale e la fune di sicurezza
- Punti di ancoraggio regolabili
- Un albero in alluminio
- Basi in acciaio inossidabile fissate sulla soletta del tetto, una copertura chiude la base quando non è in uso
- Basi in acciaio inossidabile o zincato fissate a parete o sul parapetto





## Roof car



- Soluzione leggera facile da trasportare

---

- Rispetta l'estetica dell'edificio

---

- Il carrello può essere azionato a batteria o manualmente

---

- Può essere utilizzato dagli specialisti dell'accesso su corda, con verricelli e piattaforme RopeClimber

---

- Carico massimo di lavoro di 240 kg per i carrelli manuali e 480 kg per le versioni motorizzate

---

- Portata del braccio fino a 1560 mm per i carrelli manuali e fino a 2900 mm per le versioni motorizzate

---

- Possibilità di soluzioni su misura con il dipartimento di ingegneria di Fallprotec

---

In conformità con  
EN 1808:2015 | EN60204-1  
Directive 2006 / 42 / EC

Applicazioni

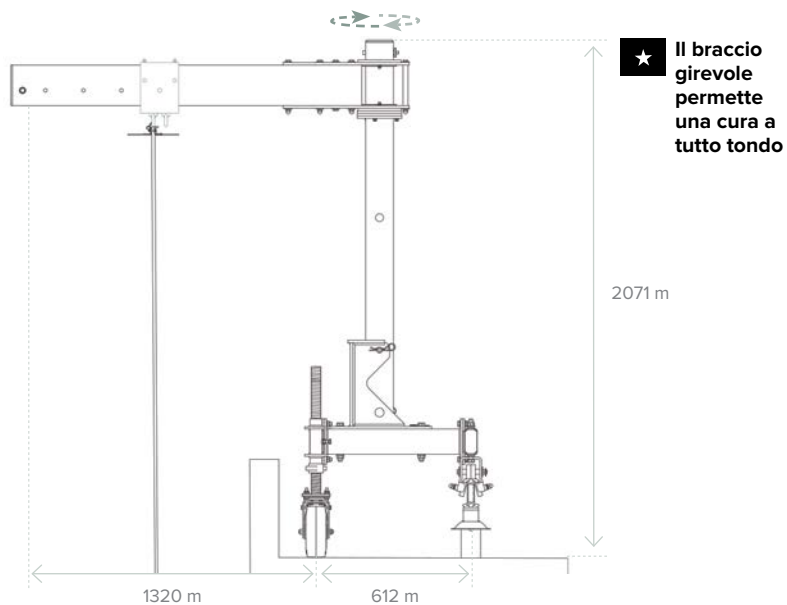


→ La stabilità del carrello é assicurata da due carrelli che assorbono il momento ribaltante grazie alla guida Safeaccess in alluminio fissata su pali o staffe alla struttura del tetto o del parapetto.

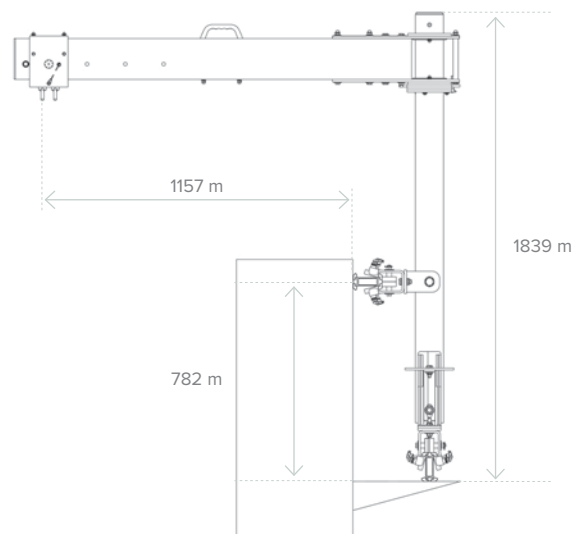
In posizione di parcheggio, l'albero è inclinato orizzontalmente e poi rimosso dal carrello. In servizio, il braccio viene ruotato sul lato del tetto per appendere le corde sintetiche ai 2 punti di ancoraggio.

RFC003 / RFC001

### Davit mobile su tetto



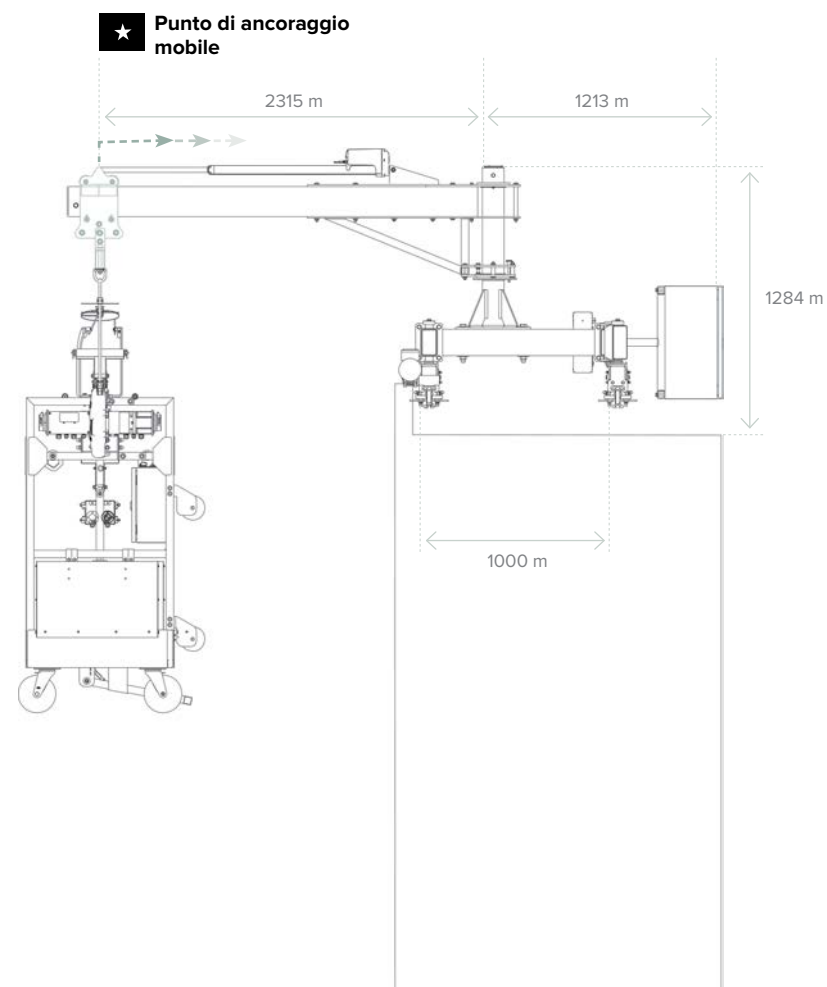
### Davit mobile sul parapetto



### Davit mobile motorizzato sul tetto

I carrelli motorizzati sono disponibili per superfici di facciata più grandi. Il carrello è alimentato da una batteria, non é necessario fornire prese di corrente sul tetto, o tramite l'alimentazione principale. Il carrello è controllato dalla piattaforma da una trasmissione HF.

RFC004





**Lussemburgo**  
**FALLPROTEC SA**

2-4 Rue Gustave Loosé - ZARO  
8346 Grass  
T: +352 26 55 09 30  
F: +352 26 55 09 30 55  
E: [marketing@fallprotec.com](mailto:marketing@fallprotec.com)

**Spagna**  
**FALLPROTEC SL**

C/ Eduard Calvet i Pintó 4  
Pol. Ind. Vallmorena  
08339 Vilassar de Dalt  
T: +34 93 114 22 31  
E: [info@fallprotec.es](mailto:info@fallprotec.es)



[www.fallprotec.com](http://www.fallprotec.com)

